

Nazwa i adres obiektu budowlanego	Wielorodzinny budynek mieszkalny 78-520 Złocieniec, ul. Zwycięstwa 3 działka ewidencyjna nr 50/41, obręb ewidencyjny nr 12, Miasto Złocieniec
Nazwa i adres inwestora	Spółdzielnia Mieszkaniowa „Postęp” w Złocięncu 78-520 Złocieniec, ul. Obrońców Westerplatte 3 Tel.: + 48 94 3672216, fax: + 48 94 3672216
Jednostka projektowania	Proj Futura Andrzej Jaworowski ul. Malczewskiego 8b/13, 71-616 Szczecin Tel.: + 48 502 890752, e-mail: proj-futura@proj-futura.pl

**PROJEKT TECHNICZNY BUDOWY WYMIENNIKOWEGO WĘZŁA CIEPLNEGO
W WIELORODZINNYM BUDYNKU MIESZKALNYM
PRZY UL. ZWYCIĘSTWA 3 W ZŁOCIEŃCU
DZIAŁKA EWIDENCYJNA NR 50/41, OBRĘB EWIDENCYJNY NR 12
JEDNOSTKA EWIDENCYJNA MIASTO ZŁOCIEŃC**

KATAGORIA OBIEKTU BUDOWLANEGO – KATEGORIA XIII

Autor projektu branży sanitarnej:	mgr inż. Jacek Kulaj uprawnienia budowlane do projektowania numer 59/Sz/91, 165/Sz/92 w specjalności instalacyjnej w zakresie instalacji sanitarnych	
Opracował:	Andrzej Jaworowski	
Sprawdzająca projekt branży sanitarnej:	mgr inż. Elżbieta Kulaj-Jakubas uprawnienia budowlane do projektowania numer ZAP/0094/POOS/13 w specjalności instalacyjnej w zakresie instalacji sanitarnych	

Zawartość tomu:

- Opis techniczny.
- Załączniki.
- Część rysunkowa.

Szczecin, 20 kwietnia 2024 roku

SPIS TREŚCI.

I. Oświadczenie zgodne z par. 20 ust. 4 ustawy Prawo budowlane.

II Opis techniczny:

1. Cel opracowania.
2. Inwestor projektowanego przedsięwzięcia.
3. Zleceniodawca opracowania.
4. Obiekt budowlany.
5. Miejsce prowadzenia robót budowlanych.
6. Obszar oddziaływania obiektu.
7. Zakres opracowania.
8. Podstawa opracowania.
9. Stan istniejący.
10. Wytyczne Inwestora.
11. Budowa węzła cieplnego.
12. Wytyczne dla towarzyszących robót ogólnobudowlanych.
13. Wytyczne dla towarzyszących robót elektrycznych.
14. Uwagi końcowe.

III. Załączniki:

1. Kopia decyzji o nadaniu projektantowi uprawnień do projektowania.
2. Kopia zaświadczenia o przynależności projektanta do Izby Inżynierów Budownictwa.
3. Kopia decyzji o nadaniu sprawdzającej uprawnień do projektowania.
4. Kopia zaświadczenia o przynależności sprawdzającej do Izby Inżynierów Budownictwa.
5. Karta doboru wymiennika ciepła.
6. Zestawienie urządzeń i armatury.
7. Informacja dotycząca bezpieczeństwa i ochrony zdrowia na budowie.

IV. Część rysunkowa.

1. Plan sytuacyjny terenu. Skala 1:500.
2. Schemat technologiczny węzła cieplnego.
3. Rzut pomieszczenia węzła cieplnego. Skala 1:50.

W nawiązaniu do art. 34 ust. 3d pkt 3 ustawy z dnia 7 lipca 1994 roku Prawo budowlane (t.j. Dz.U. z 2023 roku, poz. 682, z późniejszymi zmianami) oświadczam, że projekt techniczny budowy wymiennikowego węzła ciepłego w wielorodzinnym budynku mieszkalnym przy ul. Zwycięstwa 3 w Złocieńcu, działka ewidencyjna nr 50/41, obręb ewidencyjny nr 12, jednostka ewidencyjna Miasto Złoceniec, został sporządzony zgodnie z obowiązującymi przepisami i zasadami wiedzy technicznej.

Projektant branży sanitarnej:

mgr inż. Jacek Kulaj

uprawnienia budowlane do projektowania nr 165/Sz/92

w specjalności instalacje sanitarne

W nawiązaniu do art. 34 ust. 3d pkt 3 ustawy z dnia 7 lipca 1994 roku Prawo budowlane (t.j. Dz.U. z 2023 roku, poz. 682, z późniejszymi zmianami) oświadczam, że projekt techniczny budowy wymiennikowego węzła ciepłego w wielorodzinnym budynku mieszkalnym przy ul. Zwycięstwa 3 w Złocieńcu, działka ewidencyjna nr 50/41, obręb ewidencyjny nr 12, jednostka ewidencyjna Miasto Złoceniec, został sporządzony zgodnie z obowiązującymi przepisami i zasadami wiedzy technicznej.

Sprawdzająca branży sanitarnej:

mgr inż. Elżbieta Kulaj-Jakubas

uprawnienia budowlane do projektowania nr ZAP/0094/POOS/13

w specjalności instalacje sanitarne

OPIS TECHNICZNY.

.1 Cel opracowania.

Celem niniejszego opracowania jest sporządzenie projektu technicznego budowy wymiennikowego węzła cieplnego w wielorodzinnym budynku mieszkalnym, stanowiącego podstawę do realizacji robót instalacyjno-budowlanych.

.2 Inwestor projektowanego przedsięwzięcia.

Inwestorem dla projektowanego przedsięwzięcia jest Spółdzielnia Mieszkaniowa „Postęp” z siedzibą w Złocięncu (kod pocztowy 78-520) przy ul. Obrońców Westerplatte 3.

.3 Zleceniodawca opracowania.

Zleceniodawcą opracowania jest przedsiębiorstwo Techem Techniki Pomiarowe Sp. z o.o. Oddział w Szczecinie z siedzibą w Szczecinie przy ul. Zygmunta Chmielewskiego 22A (kod pocztowy 70-028).

.4 Obiekt budowlany.

Przedmiotem opracowania jest wymiennikowy węzeł cieplny w wielorodzinnym budynku mieszkalnym przy ul. Zwycięstwa 3 w Złocięncu, stanowiącym obiekt budowlany kategorii XIII.

.5 Miejsce prowadzenia robót budowlanych.

Roboty instalacyjno-budowlane objęte niniejszym opracowaniem prowadzone będą w wielorodzinnym budynku mieszkalnym przy ul. Zwycięstwa 3 w Złocięncu, zlokalizowanym na działce ewidencyjnej nr 50/41 w obrębie ewidencyjnym nr 12 w jednostce ewidencyjnej Miasto Złocieniec.

.6 Obszar oddziaływania obiektu.

Obszar oddziaływania obiektu, obejmujący teren działki ewidencyjnej nr 50/41 w obrębie ewidencyjnym nr 12 w jednostce ewidencyjnej Miasto Złocieniec, wyznaczono na podstawie:

- ustawy z dnia 7 lipca 1994 roku Prawo budowlane (t.j. Dz.U. 2023.682, z późniejszymi zmianami) – z uwzględnieniem art. 5 ust. 1 pkt 9,
- rozporządzenia Ministra Infrastruktury z dnia 12 kwietnia 2002 roku w sprawie warunków technicznych, jakim powinny odpowiadać budynki i ich usytuowanie (t.j. Dz.U. 2022.1225, z późniejszymi zmianami) – z uwzględnieniem par. 11 ust. 1 i 2 oraz par. 327 ust. 2.

Obszar oddziaływania obiektu mieści się w całości na działce ewidencyjnej nr 50/41 w obrębie ewidencyjnym nr 12 w jednostce ewidencyjnej Miasto Złocieniec, na którym obiekt został zaprojektowany.

.7 Zakres opracowania.

- . Inwentaryzacja budowlano-instalacyjna pomieszczenia przeznaczonego na węzeł ciepły.
- . Dobór projektowanych urządzeń, armatury i rurociągów.
- . Wytyczne dla adaptacji budowlanej pomieszczenia przeznaczonego na węzeł ciepły.
- . Wytyczne dla zasilania elektroenergetycznego projektowanych urządzeń.

.8 Podstawa opracowania.

- . Umowa zawarta ze Zleceniodawcą opracowania.
- . Uzgodnienia zawarte z przedstawicielami Inwestora.
- . Mapa sytuacyjno-wysokościowa terenu z zasobów PODGiK w Drawsku Pomorskim.
- . Projekt techniczny regulacji sieci centralnego ogrzewania zasilanej z węzła ciepłego w budynku przy ul. Zwycięstwa 3 w Złocieniu opracowany w 1996 roku przez pracownię projektową „Energoopitm” z Poznania – autor: mgr inż. Barbara Jakubowska.
- . Projekt budowlany regulacji hydraulicznej sieci ciepłej wysoko- i niskoparametrowej na terenie m. Złocienca opracowany w 1997 roku przez Przedsiębiorstwo Specjalistyczne „Energoterm” Sp. z o.o. z Torunia – autor: inż. Janina Pietrzak.
- . Projekt techniczny opomiarowania węzła ciepłego w budynku przy ul. Zwycięstwa 3 w Złocieniu opracowany w 1995 roku przez Biuro Sprzedaży Automatyki i Armatury Przemysłowej „Noveco” s.c. z Koszalina – autor: mgr inż. Andrzej Łukasiewicz.
- . Audyt energetyczny budynku przy ul. Zwycięstwa 3 w Złocieniu opracowany w czerwcu 2017 roku przez pracownię audytorską „Energoocena Marek Kalbarczyk” z Radomia – autor: mgr inż. Marek Kalbarczyk.
- . Projekt budowlany wykonawczy przebudowy instalacji ogrzewczej w budynku przy ul. Zwycięstwa 3 w Złocieniu opracowany w grudniu 2017 roku przez pracownię projektową „Proj Futura Andrzej Jaworowski” ze Szczecina – autor: mgr inż. Jacek Kulaj.
- . Audyt energetyczny budynku przy ul. Zwycięstwa 3 w Złocieniu opracowany w lutym 2024 roku przez pracownię audytorską „Proj Futura Andrzej Jaworowski” ze Szczecina – autor: Andrzej Jaworowski.
- . Katalogi techniczne urządzeń i materiałów wykorzystanych przy opracowywaniu dokumentacji.
- . Przepisy, normy i wytyczne obowiązujące w kwietniu 2024 roku.

.9 Stan istniejący.

Wielorodzinny budynek mieszkalny przy ul. Zwycięstwa 3 w Złocięncu jest w pełni podpiwniczonym obiektem pięciokondygnacyjnym (piwnica, parter, trzy piętra) wykonanym w technologii tradycyjnej z płaskim stropodachem wentylowanym.

Źródłem ciepła dla potrzeb ogrzewania budynku jest grupowy wymiennikowy węzeł cieplny zlokalizowany w podpiwniczeniu budynku przy ul. Zwycięstwa 3, dwururowe przyłącze niskotemperaturowej sieci ciepłej doprowadzono do zlokalizowanego w poziomie piwnic wydzielonego pomieszczenia rozdzielni ciepła. W pomieszczeniu rozdzielni ciepła zamontowano komplet dwuobiegowych rozdzielaczy instalacyjnych z armaturą odcinającą i zaworami nadmiarowo-upustowymi w każdym z obiegów oraz zamontowanym na powrocie do sieci ciepłej ultradźwiękowym licznikiem ciepła wraz z armaturą towarzyszącą.

Budynek wyposażono w dwururową wodną instalację ogrzewczą z rozdziałem dolnym i pompowym wymuszeniem obiegu czynnika grzewczego (pompy sieciowe zainstalowano w grupowym węźle cieplnym) pracującą przy obliczeniowych parametrach temperaturowych 90/70 °C. Przewody instalacji ogrzewczej wykonano z rur stalowych czarnych łączonych przez spawanie, w poziomie piwnic prowadzonych pod stropem w izolacji z wełny mineralnej pod płaszczem gipsowo-klejowym, na kondygnacjach nadziemnych prowadzonych po licu ścian. Wszystkie grzejniki w budynku wyposażono w grzejnikowe zawory termostaticzne z nastawą wstępną w kompletach z głowicami termostaticznymi, w złączkach zaworów odcinających na podejściach do pionów instalacyjnych zamontowano kryzy dławiące. Grzejniki w pomieszczeniach mieszkalnych niebędących łazienkami i kuchniami wyposażono w elektroniczne podzielniki kosztów ogrzewania z radiowym odczytem danych.

W ramach planowanej przez Inwestora termomodernizacji budynku przeprowadzone zostaną następujące działania termomodernizacyjne:

- Docieplenie stropodachu wentylowanego.
- Docieplenie ścian nadziemnych budynku.
- Wymiana stolarki okiennej piwnic.
- Montaż grzejnikowych zaworów dynamicznych.

.10 Wytyczne Inwestora.

- W opracowaniu przyjąć zapotrzebowanie mocy cieplnej dla potrzeb ogrzewania budynku z uwzględnieniem planowanych działań termomodernizacyjnych.
- W module przyłączeniowym węzła cieplnego uwzględnić rezerwę mocy cieplnej dla potrzeb rozbudowy węzła o moduł podgrzewu ciepłej wody użytkowej.
- Projektowany wymiennikowy węzeł cieplny zainstalować w pomieszczeniu istniejącej rozdzielni ciepła, po przeprowadzeniu adaptacji pomieszczenia do nowych potrzeb.

.11 Budowa węzła cieplnego.

Opis ogólny.

W związku z planowaną przez dostawcę ciepła likwidacją grupowego węzła cieplnego w budynku przy ul. Zwycięstwa 3 oraz wykorzystaniem istniejącej sieci cieplnej niskich parametrów do przesyłu czynnika grzewczego wysokich parametrów, w pomieszczeniu istniejącej rozdzielni ciepła zaprojektowano jedno-funkcyjny wymiennikowy węzła cieplny pracujący dla potrzeb instalacji ogrzewczej.

Roboty demontażowe.

Po opróżnieniu instalacji ogrzewczej w budynku z czynnika grzewczego, w pomieszczeniu istniejącej rozdzielni ciepła zdemontować i zutylizować komplet izolacji, urządzeń, armatury oraz przewodów instalacji ogrzewczej, pozostawiając odcinki wskazane w części rysunkowej opracowania. Przewody stalowe w pomieszczeniach piwnicznych demontować z użyciem palników gazowych lub szlifierek kątowych, zdemontowaną izolację składować w oddzielnym pojemniku na odpady, a następnie przekazać do utylizacji uprawnionemu podmiotowi gospodarczemu.

Podstawowe parametry węzła cieplnego.

- Obliczeniowe zapotrzebowanie mocy dla potrzeb ogrzewania: $Q_{co} = 61.440 \text{ W}$.
- Średnie godzinowe zapotrzebowanie mocy dla potrzeb ciepłej wody: $Q_{cwhsr} = 13.550 \text{ W}$.
- Maksymalne godzinowe zapotrzebowanie mocy dla potrzeb ciepłej wody: $Q_{cwhmax} = 46.680 \text{ W}$.
- Obliczeniowe temperatura zasilania w sieci w sezonie grzewczym: $T_{zz} = 120 \text{ }^\circ\text{C}$.
- Obliczeniowe temperatura powrotu z sieci w sezonie grzewczym: $T_{pz} = 70 \text{ }^\circ\text{C}$.
- Obliczeniowe temperatura zasilania w sieci poza sezonem grzewczym: $T_{zl} = 65 \text{ }^\circ\text{C}$.
- Obliczeniowe temperatura zasilania w sieci poza sezonem grzewczym: $T_{pl} = 35 \text{ }^\circ\text{C}$.
- Obliczeniowe temperatura zasilania instalacji ogrzewczej: $t_z = 80 \text{ }^\circ\text{C}$.
- Obliczeniowe temperatura powrotu z instalacji ogrzewczej: $t_z = 60 \text{ }^\circ\text{C}$.
- Maksymalne ciśnienie obliczeniowe w sieci cieplnej: $P = 1,6 \text{ MPa}$.
- Maksymalne ciśnienie obliczeniowe w instalacji ogrzewczej: $p = 0,6 \text{ MPa}$.
- Ciśnienie dyspozycyjne w punkcie przyłączenia do sieci cieplnej: $H_d = 100 \text{ kPa}$.
- Wymagane ciśnienie dyspozycyjne w instalacji ogrzewczej: $h_d = 45 \text{ kPa}$.

Projektowane urządzenia.

Projektowany węzeł cieplny wykonać w formie kompaktowej, w której komplet urządzeń technologicznych i armatury (z wyłączeniem przeponowego naczynia wzbiorczego) zainstalowane zostaną na samo-nośnej ramie wsporczej wykonanej z zabezpieczonych antykorozyjnie profili stalowych.

Zaprojektowano pracujący w układzie przeciwprądowym lutowany miedzią płytowy wymiennik ciepła - wymiennik zamontować w fabrycznej izolacji w miejscu i w sposób zgodny z częścią graficzną opracowa-

nia, a następnie połączyć z przewodami instalacji wysokich parametrów oraz przewodami instalacji ogrzewczej za pomocą fabrycznych śrubunków z końcówkami do spawania.

Dla zapewnienia stabilizacji dyspozycyjnej różnicy ciśnień po stronie pierwotnej węzła cieplnego oraz dla ograniczenia przepływu po stronie pierwotnej węzła cieplnego zaprojektowano montowany w przewodzie zasilającym sieci ciepłej regulator różnicy ciśnień i przepływu bezpośredniego działania – szczegółowe dane zaworu podano w zestawieniu urządzeń i materiałów węzła cieplnego, miejsce montażu wskazano w części graficznej opracowania.

Na podstawie wyznaczonego miarodajnego przepływu obliczeniowego po stronie pierwotnej węzła cieplnego dobrano licznik energii cieplnej z przepływomierzem ultradźwiękowym, w komplecie z dwoma sparowanymi i okablowanymi czujnikami temperatury. Kompaktowy węzeł cieplny dostarczyć z wstawką montażową, licznik energii cieplnej zainstaluje dostawca ciepła.

Dla zapewnienia pogodowej regulacji temperatury czynnika grzewczego na zasilaniu instalacji ogrzewczej oraz ograniczenia temperatury czynnika grzewczego powracającego do sieci ciepłej zaprojektowano regulator węzła cieplnego zapewniający komunikację modułem M-Bus. Projektowany regulator zapewni sterowanie pracą pompy obiegowej instalacji ogrzewczej oraz siłownika zaworu regulacyjnego w funkcji temperatur mierzonych za pomocą niżej wymienionych czujników temperatury zamontowanych w miejscach wskazanych w części graficznej opracowania:

- czujnika temperatury zewnętrznej zainstalowanego na zewnętrznej ścianie budynku,
- zanurzeniowego czujnika temperatury czynnika na zasilaniu instalacji ogrzewczej,
- zanurzeniowego ogranicznika temperatury maksymalnej na zasilaniu instalacji ogrzewczej,
- zanurzeniowego przetwornika ciśnienia na powrocie z instalacji ogrzewczej.

Jako element wykonawczy układu regulacji temperatury zaprojektowano dwudrogowy zawór regulacyjny wyposażony w siłownik elektryczny z funkcją awaryjnego zamykania – szczegółowe parametry dobrego zaworu i siłownika podano w zestawieniu urządzeń i armatury węzła cieplnego.

Dla zapewnienia obiegu czynnika grzewczego w instalacji ogrzewczej zaprojektowano zainstalowaną w przewodzie zasilającym sterowaną bezstopniowo bezdławnicową pompę obiegową – szczegółowe parametry dobrego urządzenia podano w zestawieniu urządzeń i armatury węzła cieplnego.

Zabezpieczenie instalacji ogrzewczej przed nadmiernym wzrostem ciśnienia zapewnić będzie przeponowe naczynie wzbiorcze wyposażone w złącze samoodcinające - przed napełnieniem instalacji czynnikiem grzewczym w naczyniu ustawić ciśnienie wstępne wynoszące 1.40 bar.

Projektowana armatura.

Dla zabezpieczenia wymiennika ciepła przed nadmiernym wzrostem ciśnienia zaprojektowano membranowy zawór bezpieczeństwa o przyłączach gwintowanych, przewód wyrzutowy zaworu sprowadzić nad posadzkę pomieszczenia.

Dla zapewnienia automatycznego uzupełniania ubytków wody w zładzie instalacji ogrzewczej czynnikiem grzewczym z sieci ciepłowniczej zaprojektowano zawór elektromagnetyczny sterowany z regulatora węzła cieplnego. Do pomiaru ilości czynnika grzewczego dopuszczanego z sieci ciepłej do zładu instalacji ogrzewczej zaprojektowano wodomierz jednostrumieniowy do wody gorącej, kompaktowy węzeł cieplny dostarczy z wstawką montażową, wodomierz zainstaluje dostawca ciepła.

Jako zabezpieczenia przed zanieczyszczeniami mechanicznymi przenoszonymi przez czynnik grzewczy zaprojektowano:

- na przewodzie zasilającym z sieci ciepłej filtrowodmulnik magnetyczny,
- na przewodzie powrotnym z obiegu instalacji ogrzewczej filtrowodmulnik magnetyczny,
- na przewodzie uzupełniającym czynnik w instalacji ogrzewczej filtr osadnikowy.

Jako armaturę odcinającą po stronie pierwotnej węzła cieplnego zaprojektowano kulowe zawory odcinające z króćcami do spawania, zaś po stronie wtórnej wymiennika ciepła – odcinające kurki kulowe z przyłączami gwintowanymi.

Najwyższe punkty rurociągów po stronie pierwotnej węzła cieplnego odpowietrzyć za pomocą przewodów średnicy DN15 uzbrojonych w zawory odcinające i sprowadzonych nad posadzkę pomieszczenia węzła cieplnego, najwyższe punkty przewodów po stronie wtórnej wymienników ciepła odpowietrzyć za pomocą automatycznych odpowietrzników bez zaworów stopowych uzbrojonych w kulowe zawory odcinające średnicy DN15 – lokalizację odpowietrzeń dostosować do sytuacji na budowie. W najniższych punktach instalacji technologicznej węzła cieplnego zamontować przewody odwadniające średnicy DN15 wyposażone w zawory odcinające i sprowadzone nad posadzkę pomieszczenia węzła cieplnego – lokalizację odwodnień dostosować do sytuacji na budowie.

Przewody i ich izolacje.

Projektowane orurowanie wykonać z rur stalowych czarnych ze szwem łączonych przez spawanie oraz z armaturą i urządzeniami za pomocą rozłącznych połączeń gwintowanych. Nowo wykonane przewody oraz odcinki istniejącej instalacji ogrzewczej pozbawione izolacji, po przeprowadzeniu zakończonej wynikiem pozytywnym próby szczelności, izolować otulinami i matami z pianki polietylenowej o współczynniku przewodzenia ciepła poniżej $0,038 \text{ W}/(\text{m}^2 \times \text{K})$ i grubościach:

Rura przewodowa	Minimalna grubość izolacji	Handlowa grubość izolacji
DN15	22 mm	25 mm
DN20	22 mm	25 mm
DN25	33 mm	35 mm
DN32	33 mm	35 mm
DN40	43 mm	45 mm
DN50	53 mm	55 mm

Próby i odbiory.

Przed przystąpieniem do przeprowadzenia próby szczelności wykonać skuteczne płukanie wodą zimną, a następnie napełnić instalację wodą zimną, dokładnie ją odpowietrzyć i dokonać przeglądu napełnionej instalacji pod kątem występowania ewentualnych przecieków lub roszczenia połączeń. Do próby szczelności przystąpić co najmniej 24 godziny po wypłukaniu i napełnieniu instalacji - po zamknięciu zaworów odcinających rozdzielnie od sieci i instalacji ogrzewczej przeprowadzić próbę ciśnienia wodą zimną przy ciśnieniu próbnym równym 6 bar. Szczegółowe zasady przeprowadzenia prób szczelności instalacji (parametry urządzeń pomiarowych, czasy trwania prób, warunki temperaturowe w pomieszczeniach, itp.) regulują zapisy „Warunków technicznych wykonania i odbioru instalacji ogrzewczych”.

.12 Wytyczne dla towarzyszących robót ogólnobudowlanych.

- Wyremontować posadzkę pomieszczenia: skuć wierzchnią warstwę, ułożyć izolację przeciwwilgociową, wykonać nową posadzkę, a następnie wykończyć płytkami z gresu.
- W posadzce pomieszczenia zamontować odwodnienie liniowe z rusztem żeliwnym, przyłączone do istniejącej podposadzkowej instalacji kanalizacyjnej.
- Wyremontować ściany i sufit pomieszczenia: skuć istniejące tynki, a następnie ponownie otynkować, wyszpachlować i dwukrotnie pomalować farbami akrylowymi.
- W miejscu istniejących drewnianych drzwi wejściowych do pomieszczenia osadzić wykonaną warsztatowo stalową ościeżnicę z drzwiami stalowymi.

.13 Wytyczne dla robót elektrycznych.

- Kompaktowy węzeł cieplny dostarczyć wraz z dedykowaną tablicą elektryczną zawierającą komplet zabezpieczeń i elementów automatyki kontrolno-pomiarowej.
- W pomieszczeniu węzła cieplnego zabudować odrębną tablicę elektryczną węzła cieplnego, zasiloną zza istniejącego licznika energii elektrycznej dla celów administracyjnych.
- W pomieszczeniu węzła cieplnego wykonać nowe oświetlenie, pojedyncze gniazdo wtykowe 230 V oraz szynę wyrównawczą z bednarki FeZn 25×4 mm.

.14 Uwagi końcowe.

- Całość robót wykonać zgodnie z warunkami technicznymi wykonania i odbioru robót budowlanych oraz obowiązującymi przepisami techniczno-budowlanymi.

- Projektowane urządzenia, armaturę i materiały instalować zgodnie z dokumentacjami technicznymi, wytycznymi oraz warunkami gwarancji podanymi przez ich producentów.
- Projektowane urządzenia i armaturę instalować z wykorzystaniem połączeń rozłącznych zapewniających możliwość ich demontażu bez uszkodzenia przewodów.
- Wszelkie zmiany materiałowe w stosunku do niniejszej dokumentacji konsultować z zespołem projektowym przez zakupem i montażem materiałów i urządzeń.
- Niniejsze opracowanie rozpatrywać jako komplet złożony z części opisowej, zestawienia materiałów i części rysunkowej – w przypadku rozbieżności kontaktować się z zespołem autorskim.
- Do odbioru końcowego robót przedłożyć dwa egzemplarze dokumentacji powykonawczej odzwierciedlającej stan rzeczywisty wykonanych robót budowlanych.
- W pomieszczeniu węzła cieplnego zamieścić zafoliowany schemat technologiczny węzła cieplnego oraz zafoliowane zestawienie urządzeń i armatury.

Opracował:
Andrzej Jaworowski

Projektował:
mgr inż. Jacek Kulaj

ZAŁĄCZNIKI.

Urząd Wojewódzki
w Szczecinie

Szczecin, dnia 20.10. 1992 r.

Nr ewid. 165/Sz/92

STWIERDZENIE PRZYGOTOWANIA ZAWODOWEGO

do pełnienia samodzielnych funkcji technicznych w budownictwie

Na podstawie § 4 ust. 2, § 7
oraz § 13 ust. 1 pkt 4 lit. b... rozporządzenia Ministra Gospodarki Terenowej i Ochrony Środowiska z dnia 20 lutego 1975 r. w sprawie samodzielnych funkcji technicznych w budownictwie (Dz.U. Nr 8, poz. 46) oraz rozporządzenia Ministra Gospodarki Przestrzennej i Budownictwa z dnia 18 lipca 1991 r. (Dz.U. Nr 69 poz. 299) - stwierdza się, że

Pan/~~pani~~ mgr inż. inżynierii środowiska Jacek Antoni K U L A J
urodzony/a dnia 3 grudnia 1958 r. w Szczecinie

posiada przygotowanie zawodowe do wykonywania samodzielnej funkcji
projektanta

w specjalności instalacyjno-inżynierskiej w zakresie instalacji
sanitarnych

oraz jest upoważniony/a do:

- 1) sporządzania projektów instalacji sanitarnych,
- 2) w budownictwie jednorodzinym, zagrodowym oraz innych budynków o kubaturze do 1000 m³ - do kierowania, nadzorowania i kontrolowania budowy, kierowania i kontrolowania wytwarzania konstrukcyjnych elementów instalacji oraz oceniania i badania stanu technicznego instalacji sanitarnych.



Askrubas
Andrzej Askruba
DYREKTOR

Potwierdzam zgodność kopii
z oryginałem

mgr inż Jacek Kulaj, upr. 165/Sz/92

(pieczęć okrągła)



Zaświadczenie

o numerze weryfikacyjnym:

ZAP-CCB-EHT-T5Y *

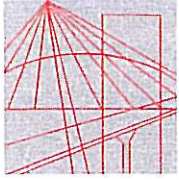
Pan Jacek Antoni KULAJ o numerze ewidencyjnym ZAP/IS/0842/01
adres zamieszkania ul. Abramowskiego 8, 71-104 SZCZECIN
jest członkiem Zachodniopomorskiej Okręgowej Izby Inżynierów Budownictwa i posiada
wymagane ubezpieczenie od odpowiedzialności cywilnej.
Niniejsze zaświadczenie jest ważne od 2024-02-01 do 2024-12-31.

Zaświadczenie zostało wygenerowane elektronicznie i opatrzone bezpiecznym podpisem elektronicznym weryfikowanym przy pomocy ważnego kwalifikowanego certyfikatu w dniu 2024-01-29 roku przez:

Jan Bobkiewicz, Przewodniczący Rady Zachodniopomorskiej Okręgowej Izby Inżynierów Budownictwa.

(Zgodnie art. 5 ust 2 ustawy z dnia 18 września 2001 r. o podpisie elektronicznym (Dz. U. 2001 Nr 130 poz. 1450) dane w postaci elektronicznej opatrzone bezpiecznym podpisem elektronicznym weryfikowanym przy pomocy ważnego kwalifikowanego certyfikatu są równoważne pod względem skutków prawnych dokumentom opatrzonym podpisami własnoręcznymi.)

* Weryfikację poprawności danych w niniejszym zaświadczeniu można sprawdzić za pomocą numeru weryfikacyjnego zaświadczenia na stronie Polskiej Izby Inżynierów Budownictwa www.piib.org.pl lub kontaktując się z biurem właściwej Okręgowej Izby Inżynierów Budownictwa.



ZACHODNIOPOMORSKA
OKRĘGOWA
IZBA INŻYNIERÓW
BUDOWNICTWA

OKRĘGOWA KOMISJA KWALIFIKACYJNA

OKK-0054-0024(3)/13

Szczecin, 12 czerwca 2013 r.

DECYZJA

Na podstawie art. 24 ust. 1 pkt 2 ustawy z dnia 15 grudnia 2000 r. o samorządach zawodowych architektów, inżynierów budownictwa oraz urbanistów (Dz. U. z 2001 r. Nr 5, poz. 42, ze zm.), art. 12 ust. 3, art. 13 ust. 1 pkt 1, art. 14 ust. 1 pkt 4 ustawy z dnia 7 lipca 1994 r. Prawo budowlane (t.j. Dz. U. z 2010 r. Nr 243, poz. 1623, ze zm.) oraz § 23 ust. 1 rozporządzenia Ministra Transportu i Budownictwa z dnia 28 kwietnia 2006 r. w sprawie samodzielnych funkcji technicznych w budownictwie (Dz. U. z 2006 r. Nr 83, poz. 578, ze zm.) i art. 104 ustawy z dnia 14 czerwca 1960 r. Kodeks postępowania administracyjnego (t.j. Dz. U. z 2013 r. poz. 267), po ustaleniu, że zostały spełnione warunki w zakresie przygotowania zawodowego oraz po złożeniu egzaminu na uprawnienia budowlane z wynikiem pozytywnym

Pani mgr inż. Elżbieta Anna Kulaj-Jakubas

urodzona dnia 16 listopada 1985 r. w Szczecinie

otrzymuje

UPRAWNIENIA BUDOWLANE

numer ewidencyjny ZAP/0094/POOS/13

**w specjalności instalacyjnej w zakresie sieci, instalacji i urządzeń
ciepłych, wentylacyjnych, gazowych, wodociągowych i kanalizacyjnych
do projektowania bez ograniczeń.**

1. Uprawnienia budowlane w specjalności instalacyjnej w zakresie sieci, instalacji i urządzeń ciepłych, wentylacyjnych, gazowych, wodociągowych i kanalizacyjnych do projektowania bez ograniczeń uprawniają do:

- 1) projektowania obiektu budowlanego, takiego jak: sieci i instalacje ciepłe, wentylacyjne, gazowe, wodociągowe i kanalizacyjne, z doбором właściwych urządzeń w projekcie budowlanym, zgodnie z § 23 ust. 1 rozporządzenia Ministra Transportu i Budownictwa z dnia 28 kwietnia 2006 r. w sprawie samodzielnych funkcji technicznych w budownictwie;
- 2) sporządzania projektu zagospodarowania działki lub terenu w zakresie nadanej specjalności, zgodnie z § 15 ww. rozporządzenia.

2. Na podstawie art. 12 ust. 1 pkt 1 i 5 oraz art. 13 ust. 4 ustawy z dnia 7 lipca 1994 r. Prawo budowlane niniejsze uprawnienia, w zakresie objętym nadaną specjalnością, stanowią również podstawę do:

- 1) sprawdzania projektów architektoniczno-budowlanych i sprawowania nadzoru autorskiego;
- 2) sprawowania kontroli technicznej utrzymania obiektów budowlanych.

Potwierdzam zgodność kopii
z oryginałem

mgr inż. Jacek Kulaj, upr. 165/Sz/92

Uzasadnienie


W związku z uwzględnieniem w całości żądania strony, na podstawie art. 107 § 4 ustawy z dnia 14 czerwca 1960 r. Kodeks postępowania administracyjnego odstępuje się od uzasadniania decyzji.

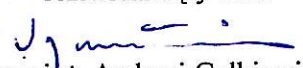
Pouczenie

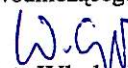
Od niniejszej decyzji służy odwołanie do Krajowej Komisji Kwalifikacyjnej Polskiej Izby Inżynierów Budownictwa w Warszawie, za pośrednictwem Zachodniopomorskiej Okręgowej Komisji Kwalifikacyjnej Zachodniopomorskiej Okręgowej Izby Inżynierów Budownictwa w Szczecinie w terminie 14 dni od daty jej doręczenia.

Skład Orzekający Okręgowej Komisji Kwalifikacyjnej




mgr inż. Mieczysław Oltarzewski
Przewodniczący OKK


mgr inż. Andrzej Gałkiewicz
Z-ca Przewodniczącego OKK


prof. dr hab. inż. Władysław Szaflik
Członek OKK

Otrzymują:

1. Pani Elżbieta Anna Kulaj-Jakubas
ul. Abramowskiego 8
71-104 Szczecin
2. Główny Inspektor Nadzoru Budowlanego
3. Okręgowa Rada ZOIB
4. OKK – aa

Potwierdzam zgodność kopii
z oryginałem



Zaświadczenie

o numerze weryfikacyjnym:

ZAP-HHP-1LW-7FE *

Pani Elżbieta Anna KULAJ-JAKUBAS o numerze ewidencyjnym ZAP/IS/0190/13
adres zamieszkania ul. Abramowskiego 8, 71-104 SZCZECIN
jest członkiem Zachodniopomorskiej Okręgowej Izby Inżynierów Budownictwa i posiada
wymagane ubezpieczenie od odpowiedzialności cywilnej.
Niniejsze zaświadczenie jest ważne od 2023-08-01 do 2024-07-31.

Zaświadczenie zostało wygenerowane elektronicznie i opatrzone bezpiecznym podpisem elektronicznym weryfikowanym przy pomocy ważnego kwalifikowanego certyfikatu w dniu 2023-07-25 roku przez:

Jan Bobkiewicz, Przewodniczący Rady Zachodniopomorskiej Okręgowej Izby Inżynierów Budownictwa.

(Zgodnie art. 5 ust 2 ustawy z dnia 18 września 2001 r. o podpisie elektronicznym (Dz. U. 2001 Nr 130 poz. 1450) dane w postaci elektronicznej opatrzone bezpiecznym podpisem elektronicznym weryfikowanym przy pomocy ważnego kwalifikowanego certyfikatu są równoważne pod względem skutków prawnych dokumentom opatrzonym podpisami własnoręcznymi.)

* Weryfikację poprawności danych w niniejszym zaświadczeniu można sprawdzić za pomocą numeru weryfikacyjnego zaświadczenia na stronie Polskiej Izby Inżynierów Budownictwa www.piib.org.pl lub kontaktując się z biurem właściwej Okręgowej Izby Inżynierów Budownictwa.

Projekt:	66694 DEN KST_Zlocieniec _SM Postęp II etap
Typ wymiennika:	XB12L-1-20
Kod:	004H7527
Baza danych:	Danfoss Hexact (v5.3.3)

ENGINEERING
TOMORROW



Parametry obliczeniowe:	Jednostka	Strona1	Strona2
Obciążenie:	kW		61.44
Przewymiarowanie:	%		0
Temperatura na wlocie:	°C	120.0	60.0
Temperatura wyjściowa (Określony):	°C	70.0	80.0
Temperatura wyjściowa (Rzeczywisty):	°C	63.3	--
Masowe natężenie przepływu (Rzeczywisty):	kg/h	925.02	--
Objętościowe natężenie przepływu (Rzeczywisty):	m3/h	0.96	2.7
Całkowity spadek ciśnienia:	bar	0.03	0.2
LMTD:	K		14.69

Właściwości płynu:	Jednostka	Strona1	Strona2
Czynnik:	-	Woda	Woda
Lepkość dynamiczna:	uPa-s	311.0	406.0
Gęstość:	kg/m ³	965.1	978.6
Moc:	J/kg-K	4206.9	4188.3
Przewodność cieplna:	W/m-K	0.675	0.659

Specyfikacja:	Jednostka	Strona1	Strona2
Typ wymiennika:	-		XB12L-1-20
Materiał płyt:	-		EN1.4404(AISI316L)
Uszczelka / materiał lutujący:	-		CU
Rozmiar połączenia.:	-		XB_DN32
Objętość:	l	0.378	0.42
Waga:	kg		3.05
Temperatura projektowa (Max/Min):	°C		120.0
Ciśnienie projektowe (Max):	bar	25	25

**Budowa węzła ciepłego w budynku przy ul. Zwycięstwa 3 w Złocieńcu.
Zestawienie urządzeń i armatury węzła ciepłego.**

L.p.	Opis podstawowych parametrów technicznych elementu	Ilość	Producent	Typ	Uwagi
1	Płytkowy wymiennik ciepła, w komplecie z izolacją fabryczną i podstawą montażową	1	Danfoss	XB12L-1-26 (DN32)	-
2	Pogodowy regulator węzła ciepłego	1	Danfoss	ECL Comfort 310	-
3	Czujnik temperatury zewnętrznej	1	Danfoss	ESMT	-
4	Zanurzeniowy czujnik temperatury	1	Danfoss	ESMU 100	-
5	Przetwornik ciśnienia	1	Danfoss	MBS 3000	-
6	Czujnik temperatury bezpieczeństwa STW	1	Jumo	heatTherm AT/0120	-
7	Regulator różnicy ciśnień i przepływu bezpośredniego działania, przyłącza gwintowane GZ3/4"	1	Danfoss	AVPQ4	w komplecie ze zintegrowanym siłownikiem
8	Dwudrogowy zawór regulacyjny, przyłącza gwintowane GZ3/4", współczynnik przepływu 2.5 m ³ /h	1	Danfoss	VM 2	-
9	Siłownik elektryczny z funkcją nastawy awaryjnej, zasilanie 230 V	1	Danfoss	AMV 23	-
10	Zawór elektromagnetyczny, przyłącza gwintowane GW1/2"	1	Danfoss	EV220B	w komplecie z siłownikiem
11	Bezdzławnicowa pompa obiegowa, przyłącza gwintowane DN25	1	Grundfos	Magna 3 25-80	-
12	Przeponowe naczynie wzbiorcze, pojemność nominalna 80 dm ³	1	Reflex	N 80	montaż poza zakresem węzła kompaktowego
13	Złącze samoodcinające, przyłącza gwintowane GW1"	1	Reflex	SU 1"	-
14	Filtrodmulnik magnetyczny, przyłącza kołnierzowe DN32	1	Thermo	FO2M	w komplecie z izolacją fabryczną

**Budowa węzła ciepłego w budynku przy ul. Zwycięstwa 3 w Złocieńcu.
Zestawienie urządzeń i armatury węzła ciepłego.**

L.p.	Opis podstawowych parametrów technicznych elementu	Ilość	Producent	Typ	Uwagi
15	Filtroodmulnik magnetyczny, przyłącza kołnierzone DN25	1	Thermo	FO2M	w komplecie z izolacją fabryczną
16	Przepływomierz ultradźwiękowy licznika energii cieplnej, przepływ nominalny 1,5 m ³ /h, przyłącza gwintowane DN15	1	Kamstrup	Ultraflow 54 + Multical 603	montowany przez dostawcę ciepła
17	Wodomierz jednostrumieniowy do wody gorącej, przyłącza gwintowane GZ1/2"	1	PoWoGaz	JS90	-
18	Membranowy zawór bezpieczeństwa, przyłącza gwintowane GW1"xGW5/4", ciśnienie otwarcia 5.0 bar	1	Syr	Syr 1915	-
19	Filtr siatkowy do wody, przyłącza gwintowane GW1/2"	1	Cimberio	74ACR	-
20	Zawór zwrotny, przyłącza gwintowane GW1/2"	1	Genebre	Art. 3121	-
21	Odcinający kurek kulowy do wodnych instalacji ciepłowniczych, przyłącza do spawania średnicy DN25	2	Danfoss	JIP-WW	-
22	Odcinający zawór kulowy, przyłącze do spawania DN25, przyłącze gwintowane 25 mm	1	Danfoss	JIP IW	spust z filtroodmulnika
23	Odcinający zawór kulowy, przyłącze do spawania DN15, przyłącze gwintowane 15 mm	3	Danfoss	JIP IW	-
24	Odcinający zawór kulowy, przyłącze do spawania DN15, przyłącze gwintowane 6 mm	1	Danfoss	JIP IW	połączenie rurki impulsowej
25	Odcinający zawór kulowy, przyłącza gwintowane GW5/4"	2	Danfoss	BVR-DZR	-
26	Odcinający zawór kulowy, przyłącza gwintowane GW1"	1	Danfoss	BVR-DZR	spust z filtroodmulnika
27	Odcinający zawór kulowy, przyłącza gwintowane GW1/2"	4	Danfoss	BVR-DZR	-
28	Manometr tarczowy, zakres wskazań 0÷16 bar, tarcza średnicy 80 mm	4	Danfoss	M80	w komplecie z kurkiem manometrycznym

**Budowa węzła ciepłego w budynku przy ul. Zwycięstwa 3 w Złocieńcu.
Zestawienie urządzeń i armatury węzła ciepłego.**

L.p.	Opis podstawowych parametrów technicznych elementu	Ilość	Producent	Typ	Uwagi
29	Manometr tarczowy, zakres wskazań 0÷6 bar, tarcza średnicy 80 mm	4	Danfoss	M80	w komplecie z kurkiem manometrycznym
30	Termometr tarczowy, zakres wskazań 0÷160°C, tarcza średnicy 160 mm	2	Danfoss	292 WBZ	-
31	Termometr tarczowy, zakres wskazań 0÷120°C, tarcza średnicy 160 mm	2	Danfoss	292 WBZ	-

Nazwa i adres obiektu budowlanego	Wielorodzinny budynek mieszkalny 78-520 Złocieniec, ul. Zwycięstwa 3 działka ewidencyjna nr 50/41, obręb ewidencyjny nr 12, Miasto Złocieniec
Nazwa i adres inwestora	Spółdzielnia Mieszkaniowa „Postęp” w Złocięncu 78-520 Złocieniec, ul. Obrońców Westerplatte 3 Tel.: + 48 94 3672216, fax: + 48 94 3672216
Projektant	mgr inż. Jacek Kulaj uprawnienia budowlane do projektowania numer 165/Sz/92 ul. Abramowskiego 8, 71-104 Szczecin

**INFORMACJA DOTYCZĄCA BEZPIECZEŃSTWA I OCHRONY ZDROWIA
PRZY BUDOWIE WYMIENNIKOWEGO WĘZŁA CIEPLNEGO
W WIELORODZINNYM BUDYNKU MIESZKALNYM
PRZY UL. ZWYCIĘSTWA 3 W ZŁOCIEŃCU
DZIAŁKA EWIDENCYJNA NR 50/41, OBRĘB EWIDENCYJNY NR 12
JEDNOSTKA EWIDENCYJNA MIASTO ZŁOCIENIEC**

Szczecin, 20 kwietnia 2024 roku

1. Zakres robót oraz kolejność realizacji poszczególnych obiektów.

Zakres robót zgodnie z kolejnością ich realizacji:

- demontaż istniejącego wyposażenia instalacyjnego pomieszczenia węzła cieplnego,
- adaptacja budowlana pomieszczenia węzła cieplnego,
- montaż kompaktowego węzła cieplnego,
- przyłączenie kompaktowego węzła cieplnego do sieci cieplnej i instalacji ogrzewczej,
- wykonanie zasilania elektroenergetycznego węzła cieplnego,
- próby i odbiory.

2. Istniejące obiekty budowlane podlegające adaptacji lub rozbiórce.

Nie występują.

3. Elementy zagospodarowania terenu, mogące stwarzać zagrożenie.

Nie występują.

4. Przewidywane zagrożenia występujące podczas realizacji robót budowlanych.

- Ryzyko poparzenia podczas prowadzenia prac spawalniczych.
- Ryzyko porażenia prądem podczas prowadzenia prac elektrycznych.

5. Sposób prowadzenia instruktażu pracowników.

Wszyscy pracownicy zatrudnieni na budowie muszą przejść szkolenie stanowiskowe BHP z określeniem zasad postępowania w przypadku wystąpienia zagrożenia, konieczności stosowania środków ochrony indywidualnej zabezpieczających przed skutkami zagrożeń.

6. Środki techniczne i organizacyjne zapobiegające niebezpieczeństwom.

Podstawowe zasady BHP podczas prac na budowie:

- Pracownicy zatrudnieni na budowie muszą posiadać aktualne badania lekarskie.
- Pracownicy zatrudnieni na budowie powinni być wyposażeni w ubranie robocze, buty ochronne, hełmy ochronne i pasy bezpieczeństwa.
- Odzież robocza monterów powinna składać się z jednoczęściowego kombinezonu z zapinanymi mankietami rękawów i spodni, dobrze dopasowanego i niekrępującego ruchów.
- Wszelkie maszyny budowlane mogą obsługiwać wyłącznie wykwalifikowani pracownicy posiadający stosowne uprawnienia.

- Kategoriecznie zabroniona jest praca po spożyciu alkoholu.
- Przebywanie osób nieupoważnionych na budowie jest zabronione.
- Należy ściśle przestrzegać zasad obsługi urządzeń podanych w ich instrukcjach obsługi.

Zasady BHP montażu rurociągów:

- Personel techniczny, członkowie brygad montażowych powinni być przeszkoleni w zakresie technologii montażu rurociągów.

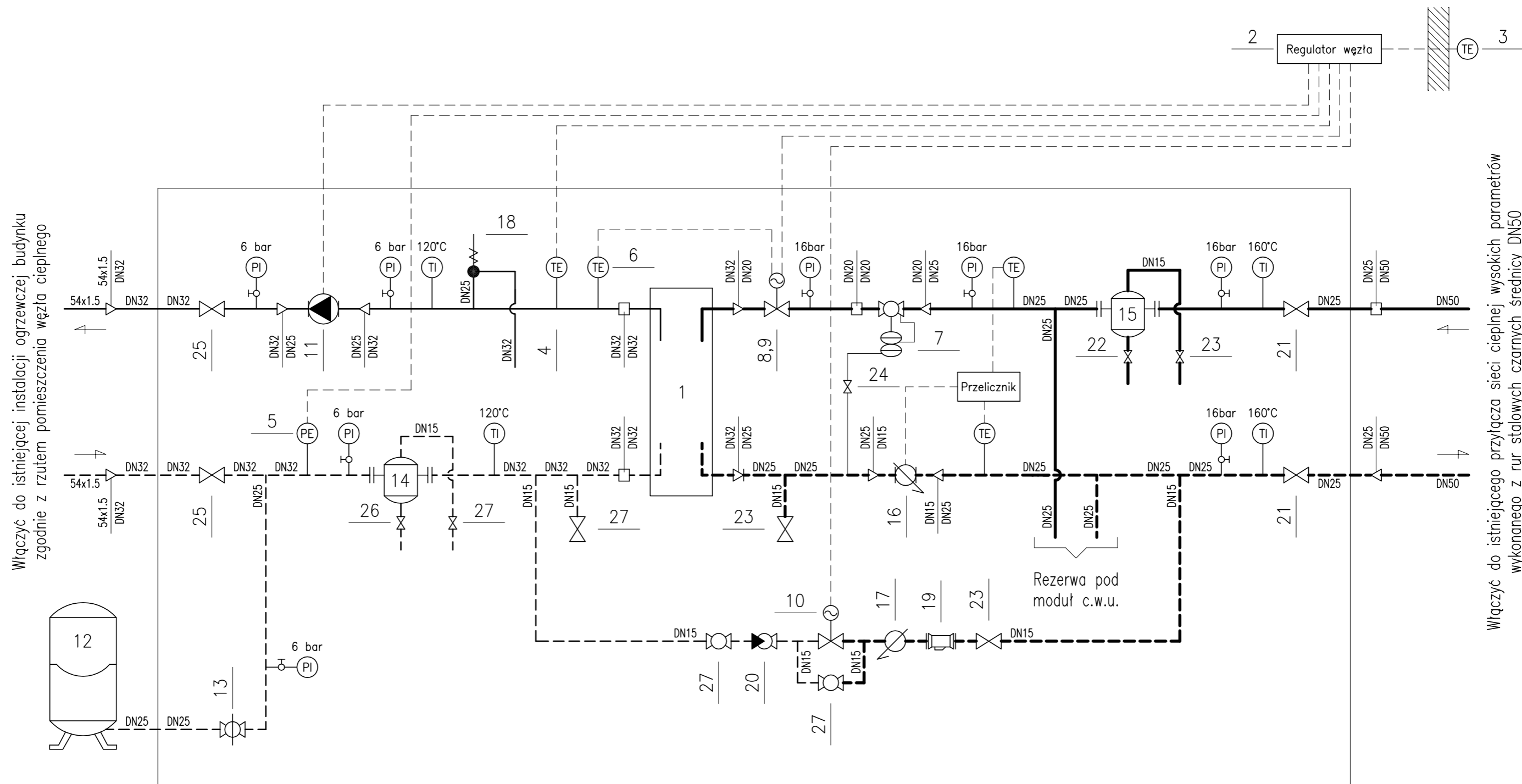
Uwaga:

W punkcie 6 przedstawiono wyciąg z Rozporządzenia Ministra Infrastruktury z dnia 6 lutego 2003 roku w sprawie bezpieczeństwa i higieny pracy podczas wykonywania robót budowlanych (Dz.U. 2003.47.401 z dnia 19 marca 2003 roku). Podczas wykonywania robót budowlanych należy przestrzegać wszystkich zapisów podanych w powyższym rozporządzeniu, jak również przepisach określających zasady bhp oraz bezpieczeństwa pożarowego, a mających zastosowanie dla przedmiotowej inwestycji.

Projektował:

mgr inż. Jacek Kulaj
upr. nr 165/Sz/92

CZĘŚĆ RYSUNKOWA.



Włączyć do istniejącej instalacji ogrzewczej budynku zgodnie z rzutem pomieszczenia węzła cieplnego

Włączyć do istniejącego przyłącza sieci cieplnej wysokich parametrów wykonanego z rur stalowych średnicy DN50

- Przewody powrotne sieci ciepłej
- Przewody zasilające sieci ciepłej
- Przewody zasilające instalacji ogrzewczej
- Przewody powrotne instalacji ogrzewczej
- Połączenia automatyki kontrolno-pomiarowej

Zapotrzebowanie mocy cieplnej dla instalacji ogrzewczej:
 $Q_{co} = 61.440 \text{ W}$

Obliczeniowe parametry temperaturowe sieci ciepłej:
 $T_z / T_p = 120 / 70 \text{ } ^\circ\text{C}$

Obliczeniowe parametry temperaturowe instalacji ogrzewczej:
 $t_z / t_p = 80 / 60 \text{ } ^\circ\text{C}$

Punkt pracy pompy obiegowej instalacji ogrzewczej:
 $V = 2.95 \text{ m}^3/\text{h} / H = 55 \text{ kPa}$

Cisnienie wstępne w przeponowym naczyniu wzbiorczym:
 $P_{ws} = 1.8 \text{ bar}$

PROJ. FUTURA ANDRZEJ JAWOROWSKI UL. JACKA MALCZEWSKIEGO 88/13, 71-616 SZCZECIN TEL.: + 48 91 4854557, E-MAIL: PROJ-FUTURA@PROJ-FUTURA.PL	DANE OBIEKTU: BUDOWLANEGO:	BUDYNEK MIESZKALNY PRZY UL. ZWYCISTWA 3 W ZŁOCIEŃCU DZIAŁKA EWIDENCYJNA NR 50/41, OBRĘB EWIDENCYJNY NR 12 JEDNOSTKA EWIDENCYJNA MIASTO ZŁOCIEŃC	
	DANE INWESTORA:	SPÓŁDZIELNIA MIESZKANIOWA "POSTĘP" W ZŁOCIEŃCU 78-520 ZŁOCIEŃC, UL. OBRÓŃCÓW WESTERPLATTE 3 TEL.: + 48 94 3672216, FAX: + 48 94 3672216	
	NAZWA OPRACOWANIA:	PROJEKT TECHNICZNY BUDOWY WYMIENNIKOWEGO WĘZŁA CIEPLNEGO W BUDYNKU MIESZKALNYM PRZY UL. ZWYCISTWA 3 W ZŁOCIEŃCU DZIAŁKA EWIDENCYJNA NR 50/41, OBRĘB EWIDENCYJNY NR 12, MIASTO ZŁOCIEŃC	
	TYTUŁ RYSUNKU:	- SCHEMAT TECHNOLOGICZNY WĘZŁA CIEPLNEGO -	
	PROJEKTOWAŁ:	MGR INŻ. JACEK KULAJ UPRAWNIENIA DO PROJEKTOWANIA NUMER 165/SZ/92 W SPECJALNOŚCI INSTALACJE SANITARNE	SKALA RYSUNKU:
OPRACOWAŁ:	ANDRZEJ JAWOROWSKI	DATA RYSUNKU:	20.04.2024
REWIZJA:	SPRAWDZIŁA:	MGR INŻ. ELŻBIETA KULAJ-JAKUBAS UPRAWNIENIA DO PROJEKTOWANIA NUMER ZAP/0094/POOS/13 W SPECJALNOŚCI INSTALACJE SANITARNE	S-2