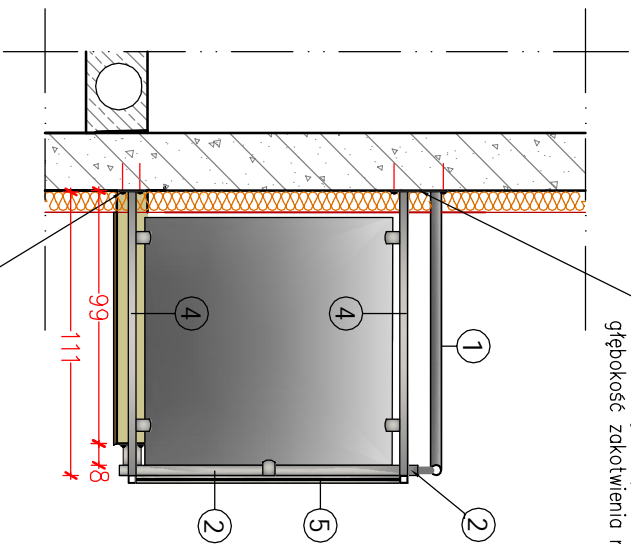


BALUSTRADA BALKONOWA

Przekrój :A-A"

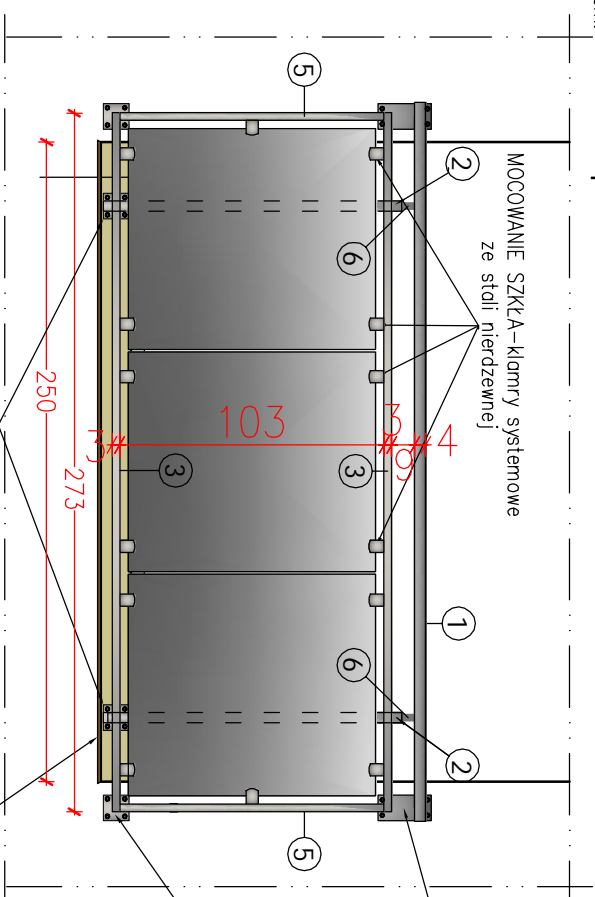
MARKA STALOWA
 \varnothing 100x200x5 mocowana do ściany zewnętrznej z suporeksu, kotwy 8 szt 4.-
 głębokość zakotwienia minimum 12cm.



MARKA STALOWA
 \varnothing 100x100x5mm mocowana do ściany zewnętrznej z suporeksu, kotwy 8 szt 4.-
 głębokość zakotwienia minimum 12cm.

A

MOCOWANIE SZKŁA - kłamry systemowe ze stali nierdzewnej



MARKA STALOWA
 \varnothing 100x100x5mm mocowana do policzka płyty balkonowej, kotwy zagłębioną minimum 4cm w płycie poprzez warstwę wykończeniową.

Okrapnikowa listwa PCV-BP14 LUX N z siatką podtylnkową

MARKA STALOWA
 \varnothing 100x200x5 mocowana do ściany zewnętrznej z suporeksu, kotwy \varnothing 8 szt 4.-
 głębokość zakotwienia minimum 12cm.

MARKA STALOWA
 \varnothing 100x100x5mm mocowana do ściany zewnętrznej z suporeksu, kotwy \varnothing 8 szt 4.-
 głębokość zakotwienia minimum 12cm.

A

ZESTAWIENIE STALI BALUSTRADY

- 1 PORĘCZ – rura DN50 \varnothing 42,4x1,24mm–stal nierdz.–L=5070mm szt 1,-
- 2 SKUPEK – profil zamknięty 40x40x2mm – H=1000mm szt 2,-
- 3 POPRZECZKA – profil zamknięty 30x30x2mm – L=2730mm szt 2,-
- 4 POPRZECZKA – profil zamknięty 30x30x2mm – L=1110mm szt 4,-
- 5 POPRZECZKA – profil zamknięty 30x30x2mm – L=1030mm szt 2,-
- 6 WSPORNIK ŁĄCZĄCY SKUPEK PORĘCZĄ – stal nierdzewna – szt 2,-

UWAGI!

- Wysokość balustrady mierzona od poziomu posadzki 110cm
- Wszystkie elementy balustrad zamawiać, wykonywać i montować na podstawie rzeczywistych obmiarów wykonanych z natury na obiekcie.
- Szyby w polach między słupkami–zastosować tafle szkła hartowanego warstwowo ESG VSG typu 66.2.

Objekt:	BUDYNEK MIESZKALNY Ul. Mickiewicza 20 : 78-520 Złocieniec Działka nr 268/4; obręb 11 Złocieniec	Branża:	Architektura
Treść rysunku:	BALUSTRADA BALKONOWA	Stadium:	Projekt budowlany
Inwestor:	Spółdzielnia Mieszkanowa "Postęp" 78-520 Złocieniec, ul. Obr. Westerplatte 3	Data:	Styczeń 2021 r.
Projektował:	Inż Marek Miętek A/PNB/8300/75/80	Skala:	Rysunek poglądowy
Opracował:	Inż Marek Miętek A/PNB/8300/75/80	Rys:	K - 11