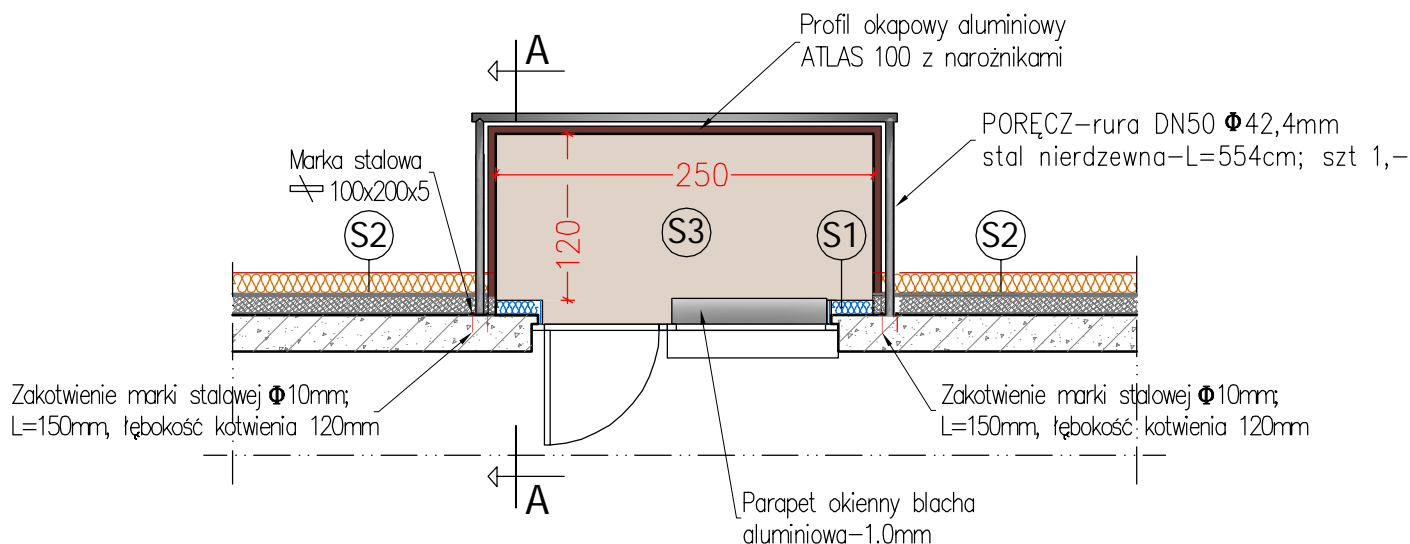


OCIEPLENIE ŚCIAN BUDYNKU POMIĘDZY PŁYTAMI BALKONOWYMI



S1 Powierzchnie ścian pomiędzy płytami balkonowymi

- likwidacja ocieplenia z płyt wiórowo-cementowych "Suprema"
- przygotowanie podłoża - oczyszczenie, zmycie, uzupełnienie ubytków, wyrównanie ścian w zakresie koniecznym dla równości ich powierzchni i estetyki tego miejsca
- płyty rezolowe gr. 10cm klejone cało powierzchniowo
- warstwa klejowa z siatką zbrojącą z włókna szklanego
- grunt pod tynk
- tynk cienkowarstwowy - baranek 1,5 mm
- malowanie i kolorystyka-zgodnie z projektem kolorystyki rys. "A-1"

S2 Powierzchnie ścian zewnętrznych budynku

- przygotowanie podłoża - oczyszczenie, zmycie, uzupełnienie ubytków, wyrównanie ścian w zakresie koniecznym dla równości ich powierzchni i estetyki tego miejsca
- zagruntowanie podłoża
- warstwa klejowa z siatką zbrojącą z włókna szklanego
- grunt pod tynk
- tynk cienkowarstwowy -baranek 1,5 mm,
- malowanie i kolorystyka-zgodnie z projektem kolorystyki rys. "A-1"

S3 Warstwy podłogowe balkonów

- likwidacja wszystkich warstw posadzkowych do lica płyty balkonowej
- przygotowanie podłoża - oczyszczenie, zmycie, uzupełnienie ubytków płyt
- zagruntowanie podłoża
- wykonanie warstwy posadzkowej z betonu C12/16
- warstwa izolacji podpłytkowej (zdolność mostkowania-Remmers)
- płytki ceramiczne z fugowaniem (zaprawa odporna na temperatury zimowe)
- cokolik wys. 10cm z płytek ceram. klejony całopowierzchniowo rys. K-

Obiekt:	BUDYNEK MIESZKALNY Ul. Mickiewicza 20 ; 78-520 Złocieniec Działka nr 268/4; obręb 11 Złocieniec		Branża: Architektura
Treść rysunku:	OCIEPLENIE ŚCIAN BUDYNKU POMIĘDZY PŁYTAMI BALKONOWYMI		Stadium: Projekt budowlany
Inwestor:	Spółdzielnia Mieszkaniowa "Postęp" 78-520 Złocieniec, ul. Obr.Westerplatte 3		Data: Styczeń 2021 r.
Projektował:	Inż Marek Miętek	A/PNB/8300/75/80	Skala: Rysunek poglądowy
Opracował:	Inż Marek Miętek	A/PNB/8300/75/80	Rys: K - 9