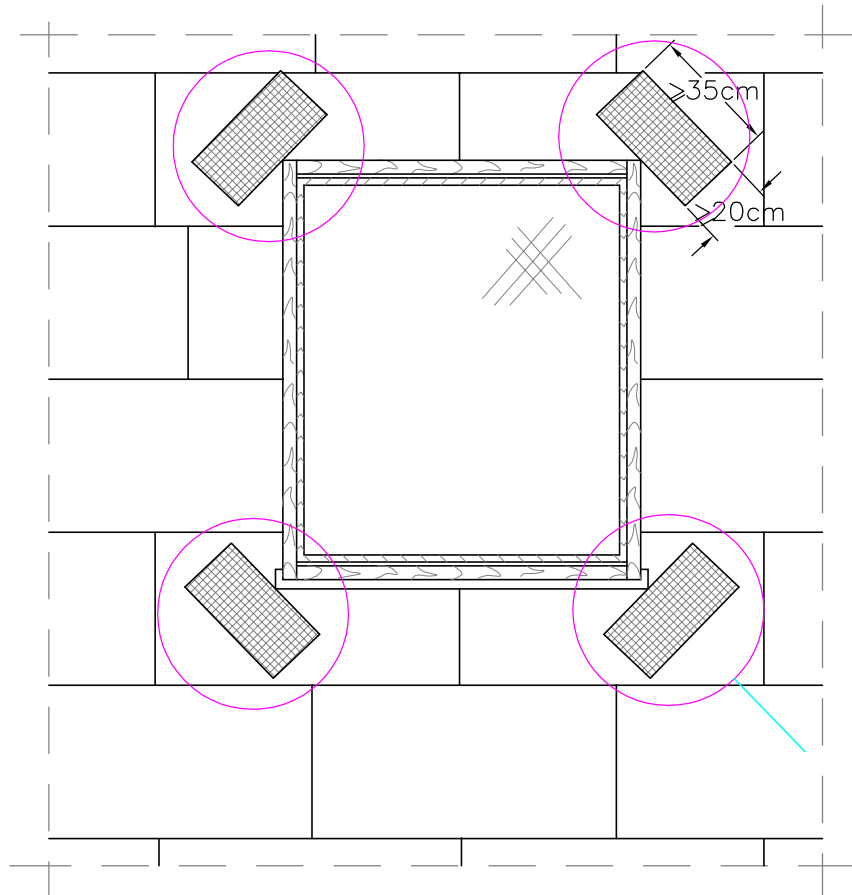
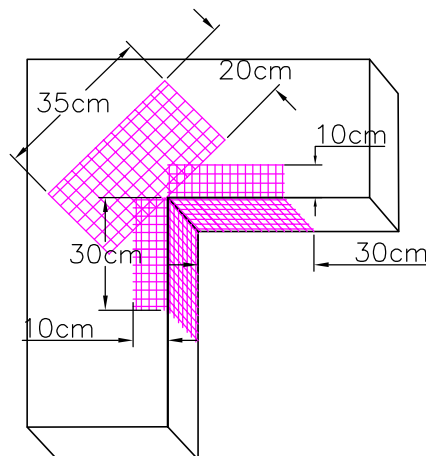


Dodatkowe wzmocnienia warstwy zbrojonej w narożnikach otworów okiennych (drzwiowych)



SZCZEGÓŁ "A"



SZCZEGÓŁ "A"

Obiekt:	BUDYNEK BIUROWO-USŁUGOWY UL. OBRONCÓW WESTERPLATTE 3 78-520 ZŁOCIENIEC	Branża: Architektura
Treść rysunku:	SZCZEGÓŁ WZMOCNIENIA OTWORÓW	Stadium: Projekt budowlany
Inwestor:	Spółdzielnia Mieszkaniowa "Postęp" 78-520 Złocieniec, ul.Obr.Westerplatte 3	Data: Marzec 2015 r.
Opracował:	Inż Marek Miętek A/PNB/8300/75/80	Skala:
		Rys: K - 2