

Nazwa i adres obiektu budowlanego	Wielorodzinny budynek mieszkalny przy ul. Zdobywców Wału Pomorskiego 6 w Złocięcu działka geodezyjna nr 45/30, obręb ewidencyjny nr 12 jednostka ewidencyjna Miasto Złocieniec
Nazwa i adres inwestora	Spółdzielnia Mieszkaniowa „Postęp” w Złocięcu ul. Obrońców Westerplatte 3, 78-520 Złocieniec Tel.: + 48 94 3672216, fax: + 48 94 3672216
Jednostka projektowania	Proj Futura Andrzej Jaworowski ul. Malczewskiego 8b/13, 71-616 Szczecin Tel.: + 48 502 890752, e-mail: proj-futura@proj-futura.pl

**PROJEKT BUDOWLANY WYKONAWCZY
PRZEBUDOWY INSTALACJI OGRZEWOCZEJ W BUDYNKU MIESZKALNYM
PRZY UL. ZDOBYWCÓW WAŁU POMORSKIEGO 6 W ZŁOCIEŃCU
DZIAŁKA EWIDENCYJNA NR 45/30, OBRĘB EWIDENCYJNY NR 12
JEDNOSTKA EWIDENCYJNA MIASTO ZŁOCIENIEC**

- INSTALACJE SANITARNE -

Projektował:	mgr inż. Jacek Kulaj uprawnienia budowlane do projektowania numer 59/Sz/91, 165/Sz/92 w specjalności instalacyjnej w zakresie instalacji sanitarnych	
Opracował:	Andrzej Jaworowski	
Sprawdziła:	mgr inż. Maria Kucharska uprawnienia budowlane do projektowania numer 203/Sz/87 w specjalności instalacyjnej w zakresie instalacji sanitarnych	

Zawartość tomu:

- I. Opis techniczny.
- II. Załączniki.
- III. Część rysunkowa.

Szczecin, grudzień 2017 roku

SPIS TREŚCI.

I. Opis techniczny:

1. Cel opracowania.
2. Inwestor i lokalizacja inwestycji.
3. Zakres opracowania.
4. Podstawa opracowania.
5. Stan istniejący instalacji ogrzewczej.
6. Wytyczne Inwestora.
7. Parametry instalacji ogrzewczej.
8. Regulacja hydrauliczna instalacji ogrzewczej.
9. Budowa układu mieszania pompowego.
10. Wytyczne dla robót elektrycznych.
11. Uwagi końcowe.

II. Załączniki:

1. Kopia decyzji o nadaniu projektantowi uprawnień do projektowania.
2. Kopia zaświadczenia o przynależności projektanta do Izby Inżynierów Budownictwa.
3. Kopia decyzji o nadaniu sprawdzającej uprawnień do projektowania.
4. Kopia zaświadczenia o przynależności sprawdzającej do Izby Inżynierów Budownictwa.
5. Zestawienie urządzeń i armatury układu mieszania pompowego.

III. Część rysunkowa.

1. Plan sytuacyjny terenu. Skala 1:500.
2. Schemat technologiczny układu mieszania pompowego.
3. Rzut kondygnacji powtarzalnej. Skala 1:100.

OPIS TECHNICZNY.

.1 Cel opracowania.

Celem niniejszego opracowania jest sporządzenie projektu budowlanego wykonawczego przebudowy instalacji grzewczej w wielorodzinnym budynku mieszkalnym, stanowiącego podstawę do realizacji robót instalacyjno-budowlanych.

.2 Inwestor i lokalizacja inwestycji.

Inwestorem dla projektowanego przedsięwzięcia jest Spółdzielnia Mieszkaniowa „Postęp” z siedzibą w Złocięncu przy ul. Obrońców Westerplatte 3.

Roboty instalacyjno-budowlane objęte niniejszym opracowaniem realizowane będą w wielorodzinnym budynku mieszkalnym przy ul. Zdobywców Wału Pomorskiego 6 w Złocięncu zlokalizowanym na działce ewidencyjnej nr 45/30 w obrębie ewidencyjnym nr 12 w jednostce ewidencyjnej Miasto Złocieniec.

.3 Zakres opracowania.

- . Uzupelniająca inwentaryzacja instalacji grzewczej.
- . Bilans zapotrzebowania mocy cieplnej.
- . Dobór nastaw projektowanej armatury regulacyjnej.
- . Inwentaryzacja architektoniczno-budowlana pomieszczenia rozdzielni ciepła.
- . Dobór projektowanych urządzeń, armatury i rurociągów.
- . Wytyczne dla zasilania elektroenergetycznego projektowanych urządzeń.

.4 Podstawa opracowania.

- . Uzgodnienia zawarte z przedstawicielami Inwestora.
- . Mapa sytuacyjno-wysokościowa terenu z zasobów PODGiK w Drawsku Pomorskim.
- . Archiwalna dokumentacja budowlana udostępniona przez Inwestora.
- . Audyt energetyczny budynku.
- . Katalogi techniczne urządzeń i materiałów wykorzystanych przy opracowywaniu dokumentacji.
- . Przepisy, normy i wytyczne obowiązujące w grudniu 2017 roku.

.5 Stan istniejący instalacji grzewczej.

Budynek wyposażono w dwururową wodną instalację grzewczą z rozdziałem dolnym i pompowym wymuszeniem czynnika grzewczego pracującą przy obliczeniowych parametrach temperaturowych 90/70

°C. Wszystkie grzejniki w budynku wyposażono w grzejnikowe zawory termostacyjne z nastawą wstępną w kompletach z głowicami termostacyjnymi, w złączkach zaworów odcinających na podejściach do pionów instalacyjnych zamontowano kryzy dławiące. Grzejniki w pomieszczeniach mieszkalnych nie będących łazienkami i kuchniami wyposażono w elektroniczne podzielniki kosztów ogrzewania z radiowym odczytem danych.

Podstawowe parametry instalacji:

- Liczba pionów grzewczych: 0 kpl.
- Liczba grzejników w pomieszczeniach piwnicznych: 28 kpl.
- Liczba grzejników na klatkach schodowych: 27 kpl.
- Liczba grzejników w pomieszczeniach łazienek: 90 kpl.
- Liczba grzejników w pomieszczeniach kuchni: 90 kpl.
- Liczba pozostałych grzejników: 225 kpl.

.6 Wytyczne Inwestora.

- W opracowaniu uwzględnić montaż grzejnikowych zaworów dynamicznych przy wszystkich istniejących grzejnikach w budynku.
- W opracowaniu uwzględnić montaż w budynku systemu regulacji instalacji ogrzewczej w oparciu o odczyty temperatury przez istniejące podzielniki ciepła.
- W opracowaniu uwzględnić montaż na połączeniu przyłącza ciepłowniczego z instalacją ogrzewczą regulowanego pogodowo układu zmieszania pompowego.

.7 Parametry instalacji ogrzewczej.

- Obliczeniowe zapotrzebowanie mocy cieplnej: $Q_{\infty} = 216.870 \text{ W}$.
- Obliczeniowe temperatura zasilania instalacji: $t_z = 90 \text{ °C}$.
- Obliczeniowe temperatura powrotu z instalacji: $t_z = 70 \text{ °C}$.
- Wymagane ciśnienie dyspozycyjne w instalacji: $H_d = 45.0 \text{ kPa}$.

.8 Regulacja hydrauliczna instalacji ogrzewczej.

Wymiana armatury grzejnikowej.

- Istniejącą armaturę odcinającą i regulacyjną ustawić w pozycji w pełni otwartej.
- Instalację skutecznie wypłukać, a następnie opróżnić z czynnika grzewczego.
- Rozkręcić połączenia rozłączne przy grzejnikach i zdemontować armaturę grzejnikową.

Wszystkie istniejące grzejniki, po zdemontowaniu grzejnikowych zaworów termostatycznych oraz kryz dławiących pod pionami instalacyjnymi, wyposażyć w grzejnikowe zawory dynamiczne z głowicami termostatycznymi.

Po przeprowadzeniu zakończonej wynikiem pozytywnym próby szczelności i wykonaniu projektowanych nastaw wstępnych na armaturze regulacyjnej, grzejnikowe zawory dynamiczne uzbroić w głowice termostatyczne z ograniczeniem temperatury uniemożliwiającym jej obniżenie poniżej +16 °C.

Próba szczelności.

Przed przystąpieniem do przeprowadzenia próby szczelności instalacji ogrzewczej wykonać skuteczne płukanie instalacji wodą zimną, a następnie napełnić instalację wodą zimną, dokładnie ją odpowietrzyć i dokonać przeglądu napełnionej instalacji pod kątem występowania ewentualnych przecieków lub rozszewienia połączeń. Do próby szczelności przystąpić co najmniej 24 godziny po wypłukaniu i napełnieniu instalacji - po zamknięciu zaworów odcinających instalację ogrzewczą od układu technologicznego węzła cieplnego przeprowadzić próbę ciśnienia wodą zimną przy ciśnieniu próbnym równym 6 bar. Dopuszczalne jest przeprowadzenie prób szczelności instalacji odcinkami, w miarę postępu robót, w szczególności w przypadku odcinków ulegających zakryciu - szczegółowe zasady przeprowadzenia prób szczelności instalacji (parametry urządzeń pomiarowych, czasy trwania prób, warunki temperaturowe w pomieszczeniach, itp.) regulują zapisy „Warunków technicznych wykonania i odbioru instalacji ogrzewczych”.

System regulacji instalacji ogrzewczej.

W pomieszczeniu z projektowanym układem mieszania pompowego zainstalować moduł sterujący systemu regulacji instalacji ogrzewczej, który przetwarzać będzie:

- przekazywane przez radiowe podzielnik ciepła informacje o temperaturach powierzchni poszczególnych grzejników wyposażonych w podzielniki,
- przekazywane przez bezprzewodowe czujniki temperatury zasilania informacje o temperaturze czynnika grzewczego w przewodach zasilających,
- przekazywane przez bezprzewodowy czujnik temperatury zewnętrznej informacje o temperaturze zewnętrznej.

Na podstawie przetwarzanych danych temperaturowych moduł sterujący systemu regulacji instalacji ogrzewczej dokonywać będzie korekty temperatury czynnika grzewczego na zasilaniu instalacji ogrzewczej, wykorzystując do tego celu połączenie komunikacyjne z regulatorem układu mieszania pompowego sterującym siłownikiem trójdrogowego zaworu regulacyjnego.

.9 Budowa układu mieszania pompowego.

Roboty demontażowe.

Po opróżnieniu z czynnika grzewczego instalacji ogrzewczej w budynku, w pomieszczeniu planowanym pod montaż układu zmieszania pompowego zdemontować i zutylizować izolacje, urządzenia, armaturę i przewody na odcinkach umożliwiających wykonanie planowanych robót budowlanych.

Projektowane urządzenia.

Dla potrzeb autonomicznej regulacji temperatury instalacji ogrzewczej w budynku zaprojektowano regulator współpracujący z czujnikiem temperatury zewnętrznej oraz czujnikiem temperatury czynnika grzewczego w przewodzie zasilającym instalację ogrzewczą. Jako element wykonawczy układu pogodowej regulacji temperatury w instalacji ogrzewczej budynku zaprojektowano trójdrogowy zawór w komplecie z zasilanym obniżonym napięciem siłownikiem elektrycznym. Dla zapewnienia wymaganego ciśnienia dyspozycyjnego w instalacji ogrzewczej zaprojektowano zasilaną jednofazowo regulowaną bezstopniowo bezdławnicową pompę obiegową.

Projektowana armatura.

Jako armaturę zabezpieczającą projektowane urządzenia przed zanieczyszczeniami unoszonymi przez czynnik grzewczy zamontować filtry sitkowe, funkcję armatury odcinającej pełnić będą pełnoprzekrojowe kulowe zawory odcinające, zabezpieczenie urządzeń przed przepływem zwrotnym zapewni zawór zwrotny.

Przewody i ich izolacje.

Projektowane orurowanie wykonać z rur stalowych czarnych ze szwem łączonych przez spawanie oraz z armaturą i urządzeniami za pomocą rozłącznych połączeń kołnierзовych i gwintowanych. Nowo wykonane przewody, po przeprowadzeniu zakończonej wynikiem pozytywnym próby szczelności, izolować otulinami i matami z pianki polietylenowej o współczynniku przewodzenia ciepła poniżej $0,038 \text{ W}/(\text{m}^2 \times \text{K})$ o grubościach zgodnych z obowiązującymi przepisami.

Próby i odbiory.

Przed przystąpieniem do przeprowadzenia próby szczelności wykonać skuteczne płukanie wodą zimną, a następnie napełnić instalację wodą zimną, dokładnie ją odpowietrzyć i dokonać przeglądu napełnionej instalacji pod kątem występowania ewentualnych przecieków lub roszczenia połączeń. Do próby szczelności przystąpić co najmniej 24 godziny po wypłukaniu i napełnieniu instalacji - po zamknięciu zaworów odcinających rozdzielnie od sieci i instalacji ogrzewczej przeprowadzić próbę ciśnienia wodą zimną przy ciśnieniu próbnym równym 6 bar. Szczegółowe zasady przeprowadzenia prób szczelności instalacji (parametry urządzeń pomiarowych, czasy trwania prób, warunki temperaturowe w pomieszczeniach, itp.) regulują zapisy „Warunków technicznych wykonania i odbioru instalacji ogrzewczych”.

.10 Wytyczne dla robót elektrycznych.

- Dla potrzeb zasilania układu zmieszania pompowego wykonać odrębną tablicę elektryczną.

- Projektowaną tablicę elektryczną zasilić z za istniejącego licznika energii elektrycznej.

.11 Uwagi końcowe.

1. Całość robót wykonać zgodnie z warunkami technicznymi wykonania i odbioru robót budowlanych oraz obowiązującymi przepisami techniczno-budowlanymi.
2. Projektowane urządzenia, armaturę i materiały instalować zgodnie z dokumentacjami technicznymi, wytycznymi oraz warunkami gwarancji podanymi przez ich producentów.
3. Projektowane urządzenia i armaturę instalować z wykorzystaniem połączeń rozłącznych zapewniających możliwość ich demontażu bez uszkodzenia przewodów.
4. Wszelkie zmiany materiałowe w stosunku do niniejszej dokumentacji konsultować z zespołem projektowym przez zakupem i montażem materiałów i urządzeń.
5. Niniejsze opracowanie rozpatrywać jako komplet złożony z części opisowej, zestawienia materiałów i części rysunkowej – w przypadku rozbieżności kontaktować się z zespołem autorskim.

Opracował:
Andrzej Jaworowski

Projektował:
mgr inż. Jacek Kulaj

ZAŁĄCZNIKI

Urząd Wojewódzki
w Szczecinie

Szczecin, dnia 20.10. 1992 r.

Nr ewid. 165/Sz/92

STWIERDZENIE PRZYGOTOWANIA ZAWODOWEGO

do pełnienia samodzielnych funkcji technicznych w budownictwie

Na podstawie § 4 ust. 2, § 7
oraz § 13 ust. 1 pkt 4 lit. b... rozporządzenia Ministra Gospodarki Terenowej i Ochrony Środowiska z dnia 20 lutego 1975 r. w sprawie samodzielnych funkcji technicznych w budownictwie (Dz.U. Nr 8, poz. 46) oraz rozporządzenia Ministra Gospodarki Przestrzennej i Budownictwa z dnia 18 lipca 1991 r. (Dz.U. Nr 69 poz. 299) - stwierdza się, że

Pan/~~pani~~ mgr inż. inżynierii środowiska Jacek Antoni K U L A J
urodzony/a dnia 3 grudnia 1958 r. w Szczecinie

posiada przygotowanie zawodowe do wykonywania samodzielnej funkcji projektanta

w specjalności instalacyjno-inżynierskiej w zakresie instalacji sanitarnych

oraz jest upoważniony/a do:

- 1) sporządzania projektów instalacji sanitarnych,
- 2) w budownictwie jednorodzinym, zagrodowym oraz innych budynków o kubaturze do 1000 m³ - do kierowania, nadzorowania i kontrolowania budowy, kierowania i kontrolowania wytwarzania konstrukcyjnych elementów instalacji oraz oceniania i badania stanu technicznego instalacji sanitarnych.



Andrzej Skaruba
Andrzej Skaruba
DYREKTOR

(pieczęć okrągła)



Zaświadczenie

o numerze weryfikacyjnym:

ZAP-XPS-D4K-IEI *

Pan Jacek Antoni KULAJ o numerze ewidencyjnym ZAP/IS/0842/01
adres zamieszkania ul. Abramowskiego 8, 71-104 SZCZECIN
jest członkiem Zachodniopomorskiej Okręgowej Izby Inżynierów Budownictwa i posiada
wymagane ubezpieczenie od odpowiedzialności cywilnej.
Niniejsze zaświadczenie jest ważne od 2017-02-01 do 2018-01-31.

Zaświadczenie zostało wygenerowane elektronicznie i opatrzone bezpiecznym podpisem elektronicznym
weryfikowanym przy pomocy ważnego kwalifikowanego certyfikatu w dniu 2017-02-03 roku przez:

Zygmunt Meyer, Przewodniczący Rady Zachodniopomorskiej Okręgowej Izby Inżynierów Budownictwa.

(Zgodnie art. 5 ust 2 ustawy z dnia 18 września 2001 r. o podpisie elektronicznym (Dz. U. 2001 Nr 130 poz. 1450) dane w postaci
elektronicznej opatrzone bezpiecznym podpisem elektronicznym weryfikowanym przy pomocy ważnego kwalifikowanego certyfikatu są
równoważne pod względem skutków prawnych dokumentom opatrzonym podpisami własnoręcznymi.)

* Weryfikację poprawności danych w niniejszym zaświadczeniu można sprawdzić za pomocą numeru weryfikacyjnego zaświadczenia na
stronie Polskiej Izby Inżynierów Budownictwa www.piib.org.pl lub kontaktując się z biurem właściwej Okręgowej Izby Inżynierów
Budownictwa.

Nr ewid. 203/Sz/87

**STWIERDZENIE PRZYGOTOWANIA ZAWODOWEGO
do pełnienia samodzielnych funkcji technicznych w budownictwie**

Na podstawie § 4 ust.2, §7 oraz § 13 ust. 1 pkt. 4
iii. 5 rozporządzenia Ministra Gospodarki Terenowej i Ochrony
Środowiska z dnia 20 lutego 1975 r. w sprawie samodzielnych funkcji
technicznych w budownictwie (Dz.U. Nr 8, poz. 46) stwierdza się, że:

Obywatel KUCHARSKA Maria, Wanda
magister inżynier inżynierii środowiska

urodzony dnia 11 października 1953 r. w Szczecinie

posiada przygotowanie zawodowe do wykonywania samodzielnej
funkcji projektanta

w specjalności: instalacji pro-inżynieryjnej w zakresie instalacji
sanitarnych.

oraz jest upoważniony do:

- 1/ sporządzania projektów instalacji sanitarnych,
- 2/ w budownictwie osób fizycznych - do kierowania, nadzorowania i kontrolowania budowy, kierowania i kontrolowania wytwarzania konstrukcyjnych elementów instalacji oraz oceniania i badania stanu technicznego instalacji sanitarnych.





Zaświadczenie

o numerze weryfikacyjnym:

ZAP-UM7-3VR-6MT *

Pani Maria Wanda KUCHARSKA o numerze ewidencyjnym ZAP/IS/0841/01
adres zamieszkania ul. Abramowskiego 8 A, 71-104 SZCZECIN
jest członkiem Zachodniopomorskiej Okręgowej Izby Inżynierów Budownictwa i posiada
wymagane ubezpieczenie od odpowiedzialności cywilnej.
Niniejsze zaświadczenie jest ważne od 2017-01-01 do 2017-12-31.

Zaświadczenie zostało wygenerowane elektronicznie i opatrzone bezpiecznym podpisem elektronicznym weryfikowanym przy pomocy ważnego kwalifikowanego certyfikatu w dniu 2017-01-03 roku przez:

Zygmunt Meyer, Przewodniczący Rady Zachodniopomorskiej Okręgowej Izby Inżynierów Budownictwa.

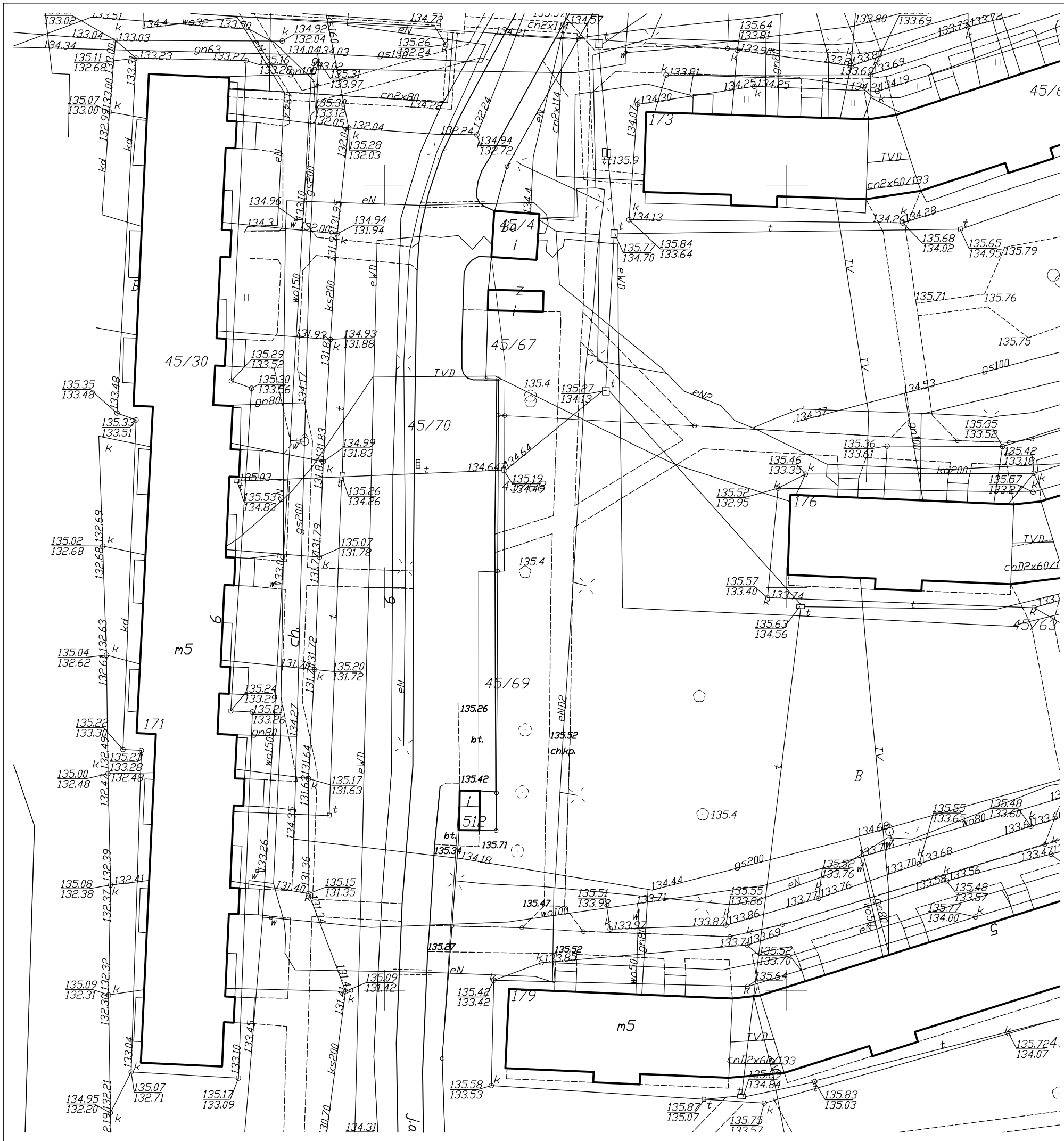
(Zgodnie art. 5 ust 2 ustawy z dnia 18 września 2001 r. o podpisie elektronicznym (Dz. U. 2001 Nr 130 poz. 1450) dane w postaci elektronicznej opatrzone bezpiecznym podpisem elektronicznym weryfikowanym przy pomocy ważnego kwalifikowanego certyfikatu są równoważne pod względem skutków prawnych dokumentom opatrzonym podpisami własnoręcznymi.)

* Weryfikację poprawności danych w niniejszym zaświadczeniu można sprawdzić za pomocą numeru weryfikacyjnego zaświadczenia na stronie Polskiej Izby Inżynierów Budownictwa www.piib.org.pl lub kontaktując się z biurem właściwej Okręgowej Izby Inżynierów Budownictwa.

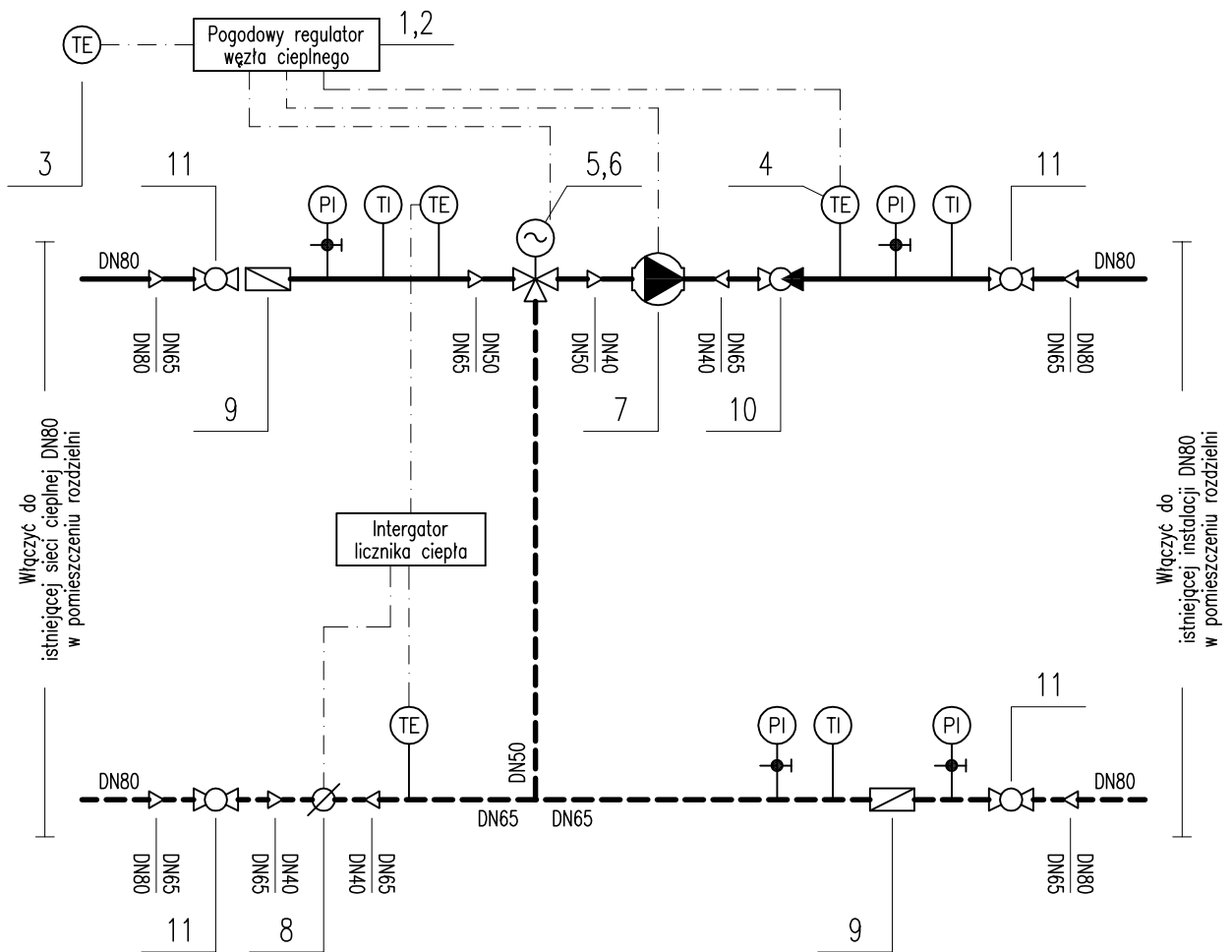
**Przebudowa instalacji ogrzewczej w budynku mieszkalnym przy ul. Zdobywców Wału Pomorskiego 6 w Złocieńcu.
Zestawienie urządzeń i armatury układu mieszania pompowego.**

L.p.	Opis podstawowych parametrów technicznych elementu	Ilość
1	Pogodowy regulator węzła cieplnego mieszania pompowego, zasilanie 24 V, IP20	1
2	Panel operatorski do montażu bezpośrednio na regulatorze, IP20	1
3	Czujnik temperatury zewnętrznej, typ LG-Ni 1000, zakres wskazań -50÷70 °C, IP54	1
4	Przyłgowy czujnik temperatury czynnika grzewczego, typ LG-Ni 1000, zakres wskazań -30÷130 °C, IP42	1
5	Trójdrogowy zawór mieszający, przyłącza kołnierzowe DN50, PN6, Tmax 120 °C, Kvs 40 m ³ /h	1
6	Silownik elektryczny, moment obrotowy 5 Nm, sterowanie trójstawne, zasilanie 24 V, czas przebiegu 135 s	1
7	Pompa obiegowa, przyłącza kołnierzowe DN40, regulacja bezstopniowa, zasilanie 230 V, PN6, długość montażowa 220 mm, masa 10,5 kg, punkt pracy (V=9,3 m ³ /h, H=45 kPa), P ₁ =0,30 kW	1
8	Licznik energii cieplnej, przyłącza gwintowane DN40, istniejący	1
9	Filtr siatkowy do wody, przyłącza kołnierzowe DN65, PN10, Tmax 120 °C	2
10	Kłapa zwrotna, przyłącza kołnierzowe DN65, PN10, Tmax 120 °C	1
11	Zawór kulowy do wody, przyłącza kołnierzowe DN65, PN10, Tmax=120 °C	4
12	Termometr tarczowy, tarcza średnicy 100 mm, zakres wskazań 0÷120 °C	3
13	Manometr tarczowy, tarcza średnicy 100 mm, zakres wskazań 0÷6 bar	4
14	Kurek manometryczny, przyłącza gwintowane DN15	4

CZĘŚĆ RYSUNKOWA.



PROJ. FUTURA ANDRZEJ JAWOROWSKI UL. JACKA MALCZEWSKIEGO 8B/13, 71-616 SZCZECIN TEL.: + 48 91 4854557, FAX: + 48 91 8129869	OBIEKT: WIELORODZINNY BUDYNEK MIESZKALNY PRZY UL. ZDOBYWCÓW WAŁU POMORSKIEGO 6 W ZŁOCIENIUCIE DZIAŁKA EWIDENCYJNA NR 45/30, OBRĘB EWIDENCYJNY NR 12 JEDNOSTKA EWIDENCYJNA MIASTO ZŁOCIENIEC	
	INWESTOR: SPÓŁDZIELNIA MIESZKANIOWA "POSTĘP" W ZŁOCIENIUCIE 78-520 ZŁOCIENIEC, UL. OBRONCÓW WĘSTERPLATTE 3 TEL.: + 48 94 3672216, FAX: + 48 94 3672216	
	ZADANIE: PROJEKT BUDOWLANY WYKONAWCY PRZEBUDOWY INSTALACJI OGRZEWczej W WIELORODZINNYM BUDYNKU MIESZKALNYM PRZY UL. ZDOBYWCÓW WAŁU POMORSKIEGO 6 W ZŁOCIENIUCIE DZIAŁKA EWIDENCYJNA NR 45/30, OBRĘB EWIDENCYJNY NR 12	
	RYSUNEK: - PLAN SYTUACYJNY TERENU -	
	PROJEKTOWAŁ: MGR INŻ. JACEK KULAJ UPRAWNIENIA DO PROJEKTOWANIA NUMER 59/SZ/91, 165/SZ/92 W SPECJALNOŚCI INSTALACJE SANITARNE	SKALA RYSUNKU: 1:500
OPRACOWAŁ: ANDRZEJ JAWOROWSKI	DATA RYSUNKU: 12.2017	
REWIZJA: - 2 -	SPRAWDZIŁA: MGR INŻ. MARIA KUCHARSKA UPRAWNIENIA DO PROJEKTOWANIA NUMER 203/SZ/87 W SPECJALNOŚCI INSTALACJE SANITARNE	S-1



Lp.	Nazwa i opis elementu	Ilość
1	Pogodowy regulator węzła cieplnego, zasilanie 24V, montaż wewnątrz rozdzielni elektrycznej węzła	1 szt.
2	Panel operatorski, montaż bezpośrednio na regulatorze węzła cieplnego	1 szt.
3	Czujnik temperatury zewnętrznej, montaż na ścianie zewnętrznej budynku	1 szt.
4	Przyłgowy czujnik temperatury zasilania instalacji ogrzewczej	1 szt.
5	Trójdrogowy zawór mieszający, przyłącza kołnierzowe DN50	1 szt.
6	Trójstawny siłownik elektryczny, zasilanie 24 V	1 szt.
7	Bezdlawnicowa pompa obiegowa, przyłącza gwintowane DN40, sterowana bezstopniowo	1 szt.
8	Przepływomierz licznika energii cieplnej, przyłącza gwintowane DN40, istniejący	1 kpl.
9	Filtr siatkowy, przyłącza kołnierzowe DN65	2 szt.
10	Zawór zwrotny, przyłącza kołnierzowe DN65	1 szt.
11	Kulowy zawór odcinający, przyłącza kołnierzowe DN65	4 szt.
12	Termometr tarczowy, tarcza średnicy 100 mm, zakres wskazań 0–120 °C	3 szt.
13	Manometr tarczowy, tarcza średnicy 100 mm, zakres wskazań 0–6 bar	4 szt.
14	Kurek manometryczny, przyłącza gwintowane DN15	4 szt.

PROJ. FUTURA ANDRZEJ JAWOROWSKI UL. JACKA MALCZEWSKIEGO 8B/13, 71-616 SZCZECIN TEL.: + 48 91 4854557, FAX: + 48 91 8129869	OBIEKT: WIELORODZINNY BUDYNEK MIESZKALNY PRZY UL. ZDOBYWCÓW WAŁU POMORSKIEGO 6 W ZŁOCIEŃCU DZIAŁKA EWIDENCYJNA NR 45/30, OBRĘB EWIDENCYJNY NR 12 JEDNOSTKA EWIDENCYJNA MIASTO ZŁOCIEŃC		
	INWESTOR: SPÓŁDZIELNIA MIESZKANIOWA "POSTĘP" W ZŁOCIEŃCU 78-520 ZŁOCIEŃC, UL. OBRONCÓW WESTERPLATTE 3 TEL.: + 48 94 3672216, FAX: + 48 94 3672216		
	ZADANIE: PROJEKT BUDOWLANY WYKONAWCZY PRZEBUDOWY INSTALACJI OGRZEWczej W WIELORODZINNYM BUDYNKU MIESZKALNYM PRZY UL. ZDOBYWCÓW WAŁU POMORSKIEGO 6 W ZŁOCIEŃCU DZIAŁKA EWIDENCYJNA NR 45/30, OBRĘB EWIDENCYJNY NR 12		
	RYSUNEK: - SCHEMAT TECHNOLOGICZNY WĘZŁA ZMIESZANIA POMPOWEGO -		
	PROJEKTOWAŁ: MGR INŻ. JACEK KULAJ UPRAWNIENIA DO PROJEKTOWANIA NUMER 59/SZ/91, 165/SZ/92 W SPECJALNOŚCI INSTALACJE SANITARNE	SKALA RYSUNKU: -	
OPRACOWAŁ: ANDRZEJ JAWOROWSKI	DATA RYSUNKU: 12.2017		
REWIZJA: - 2 -	SPRAWDZIŁA: MGR INŻ. MARIA KUCHARSKA UPRAWNIENIA DO PROJEKTOWANIA NUMER 203/SZ/87 W SPECJALNOŚCI INSTALACJE SANITARNE	S-2	