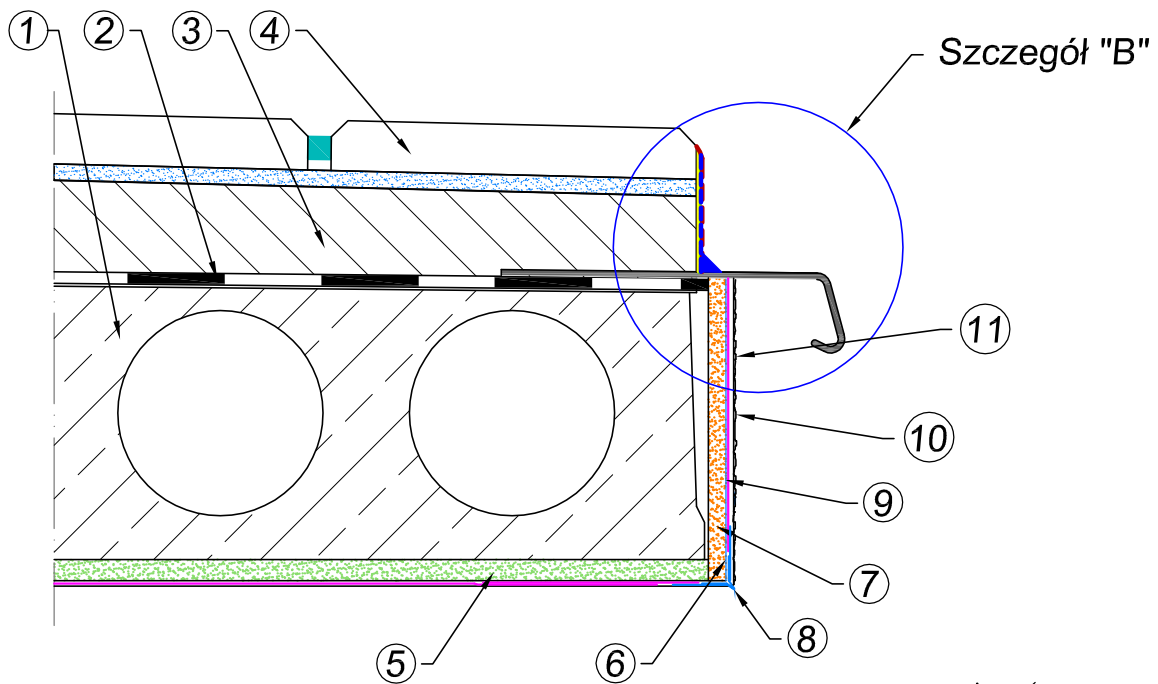
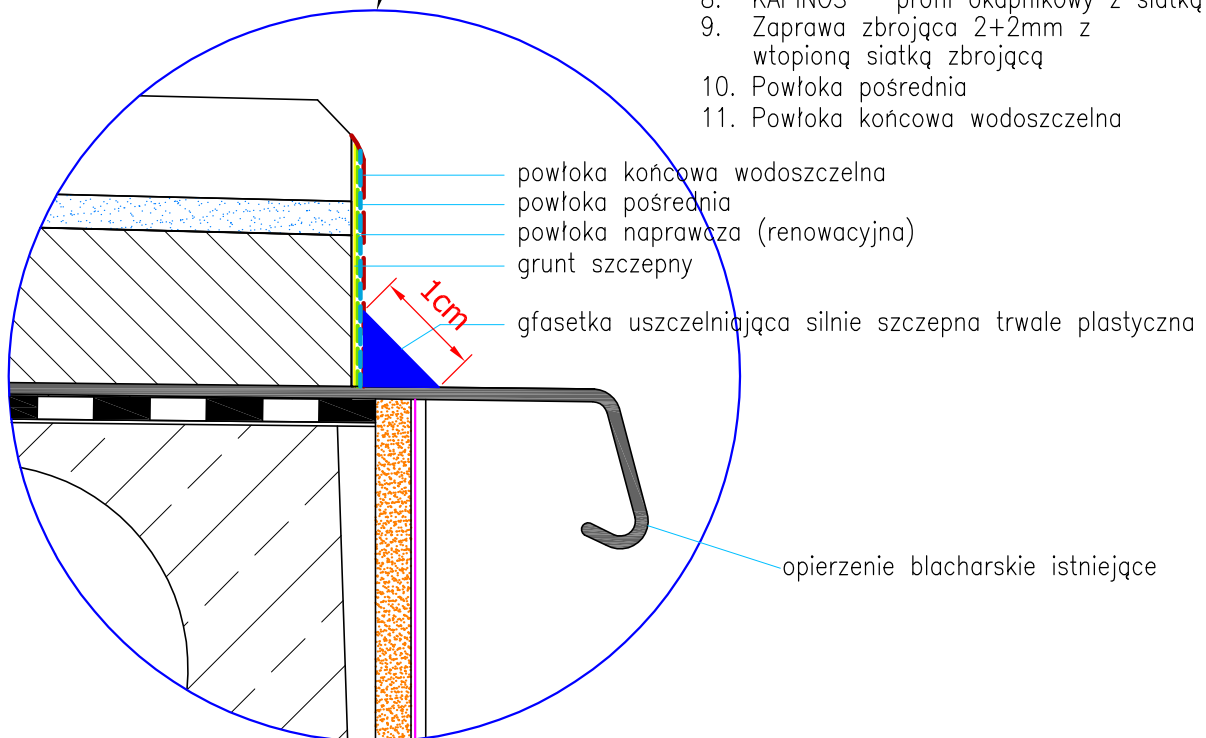


OPIERZENIA strefa okapowa loggii



Szczegół "B"



1. Płyta balkonowa typu ŻERAŃ
2. Papa na lepiku (papa termozgrzewalna)
3. Podkład jastrych 3-5cm
4. Posadzka ceramiczna (gress) na kleju
5. Tynk cementowo wapienny - istniejący
6. Grunt szczerwny
7. Tynk naprawczy (renowacyjny)
8. KAPINOS - profil okapnikowy z siatką
9. Zaprawa zbrojąca 2+2mm z wtopioną siatką zbrojącą
10. Powłoka pośrednia
11. Powłoka końcowa wodoszczelna

Obiekt:	BUDYNEK MIESZKALNY Ul. Zdob. Wału Pom. 5 ; 78-520 Złocieniec Działka nr 45/64 ; obręb 12 Złocieniec	Branża: Architektura
Treść rysunku:	SZCZEGÓŁ WYKONANIA STREFY OKAPNIKOWEJ LOGGII	Stadium: Projekt budowlany
Inwestor:	Spółdzielnia Mieszkaniowa "Postęp" 78-520 Złocieniec, ul.Obr.Westerplatte 3	Data: Marzec 2015 r.
Opracował:	Inż Marek Miętek A/PNB/8300/75/80	Skala: Rysunek poglądowy
		Rys: K - 6