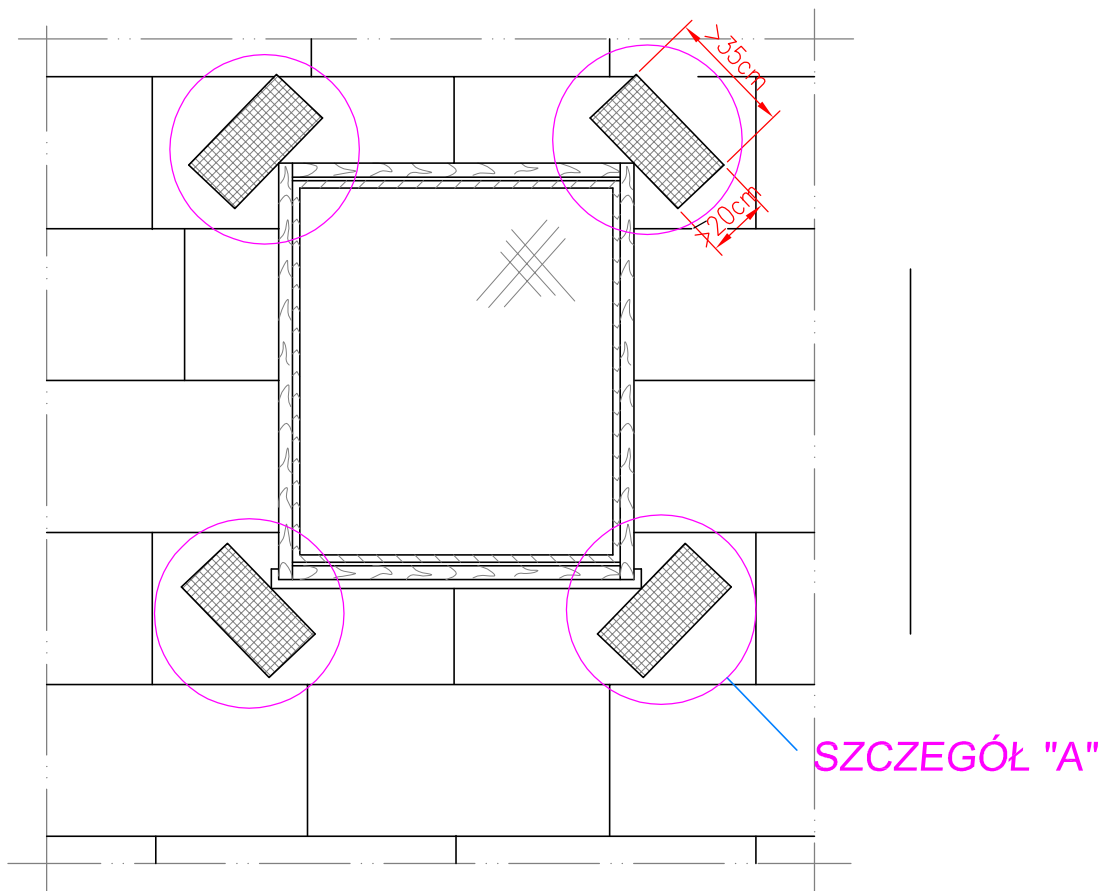
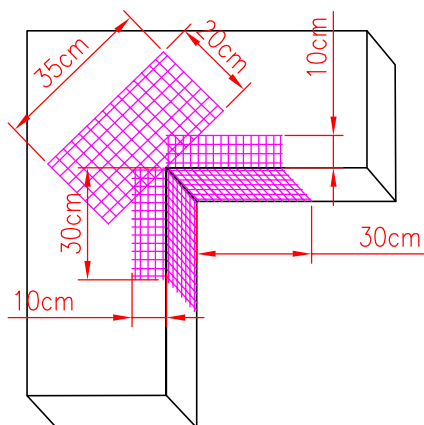


DODATKOWE WZMOCNIENIA

warstwy zbrojonej w narożnikach otworów okiennych (drzwiowych)



SZCZEGÓŁ "A"



Obiekt:	BUDYNEK MIESZKALNY Ul. Czaplinecka 16; 78-520 Złocieniec Działka nr 45/51 ; obręb 12 Złocieniec	Branża: Architektura
Treść rysunku:	SZCZEGÓŁ WZMOCNIENIA WARSTWY ZBROJĄCEJ OTWORÓW OKIENNYCH	Stadium: Projekt budowlany
Inwestor:	Spółdzielnia Mieszkaniowa "Postęp" 78-520 Złocieniec, ul.Obr.Westerplatte 3	Data: Marzec 2015 r.
Opracował:	Inż Marek Miętek A/PNB/8300/75/80	Skala: Rysunek poglądowy
		Rys: K - 2